

[Type text]

Нацрт А-интегрирана еколошка дозвола

Име на компанијата

ДПТУ РЕЦИКЛ-ЕКО СТАРТ ДОО експорт- импорт Скопје
Адреса Ул. Прашка бр.13/2-19, 1000 Скопје

Број на дозвола

Содржина

Содржина.....	ИИ
1 Вовед.....	ИВ
Погон за производство на олово од секундарни сировини - РециклажаError! Bookmark not defined.	
Дозвола	1
Инсталација за која се издава дозволата	2
1.2 Техники на управување и контрола	5
1.3 Сировини (вклучувајќи и вода).....	6
1.4 Техники на работа	7
1.5 Заштита на подземните води.....	10
1.6 Ракување и складирање на отпадот.....	11
1.7 Преработка и одлагање на отпад.....	12
1.8 Спречување и контрола на несакани дејствија.....	14
1.9 Бучава и вибрации	15
1.10 Мониторинг	15
1.11 Престанок на работа	16
1.12 Инсталации со повеќе оператори.....	16
2 Документација.....	17
3 Редовни извештаи	18
4 Известувања.....	19
5 Емисии.....	20
5.1 Емисии во воздух	20
5.2 Емисии во почва	22
5.3 Емисии во вода (различни од емисиите во канализација).....	22
5.4 Емисии во канализација	23
6.5 Емисии на топлина	25
7 Пренос до пречистителна станица за отпадни води.....	26
8 Услови надвор од локацијата.....	27

Нацрт А-интегрирана еколошка дозвола:

ДПТУ РЕЦИКЛ-ЕКО СТАРТ ДОО експорт- импорт Скопје, Закон за животна средина

9	Програма за подобрување.....	Еррор! Букмарк нот дефинед.
10	Договор за промени во пишана форма	30
	Додаток 1.....	31
	Додаток 2	32

1 Вовед

Овие воведни белешки не се дел од дозволата

Следната дозвола е издадена согласно Законот за животна средина (Службен весник на Република Македонија 53/05,81/05,24/07,159/08,83/09,48/2010,124/2010,51/2011,123/2012,93/2013) за работа на инсталација што извршува една или повеќе активности наведени во Уредбата на Владата за определување на активностите на инсталациите за кои се издава интегрирана еколошка Дозвола, односно Дозвола за усогласување со оперативен план и временски распоред за поднесување барање за усогласување со оперативен план (“Службен весник на РМ” бр.89/2005, до одобреното ниво во Дозволата.

Краток опис на инсталацијата за која се издава дозволата

Инсталацијата е лоцирана на целосно оградена парцела со површина од 7.896 (m²).

Инсталацијата ја сочинуваат објектите:

1. Погон за преработка на оловни сировини (Погон за топење) со административен дел со површина од 336+48 (m²) (Приземје и спрат),
2. Погон за рафинација на олово со вкупна површина од 264 (m²),
3. Магазин за складирање на хемикалии и готови производи со вкупна површина од 144(m²),
4. Магазин за репроматеријали со површина од 369 (m²),
5. Погон за сепарација на акумулатори со површина од 24 (m²),
6. Халда за депонирање на цврст отпад со површина од 68,75 (m²),
7. Постројка за пречистување на гасови со површина од 4 (m²),
8. Таложници за технолошка вода со површина од 18,72 (m²),
9. Пумпна станица со бунар за вода со површина од 7,5 (m²),
10. Септичка јама со површина од 12 (m²),
11. Портирница со површина од 10 (m²),
12. Рекреативни и зелени површини со површина од 4.246 (m²).

Производството на блокови-инготи од рафинирано и легирано олово се врши со примена на :

- Топење на примарни сировини во ротациона печка;
- Топење на секундарни сировини (оловни делови од стари акумулатори) со ротациона печка;
- Рафинација и легирање со додатоци во казани;
- Леење во метални калапи;

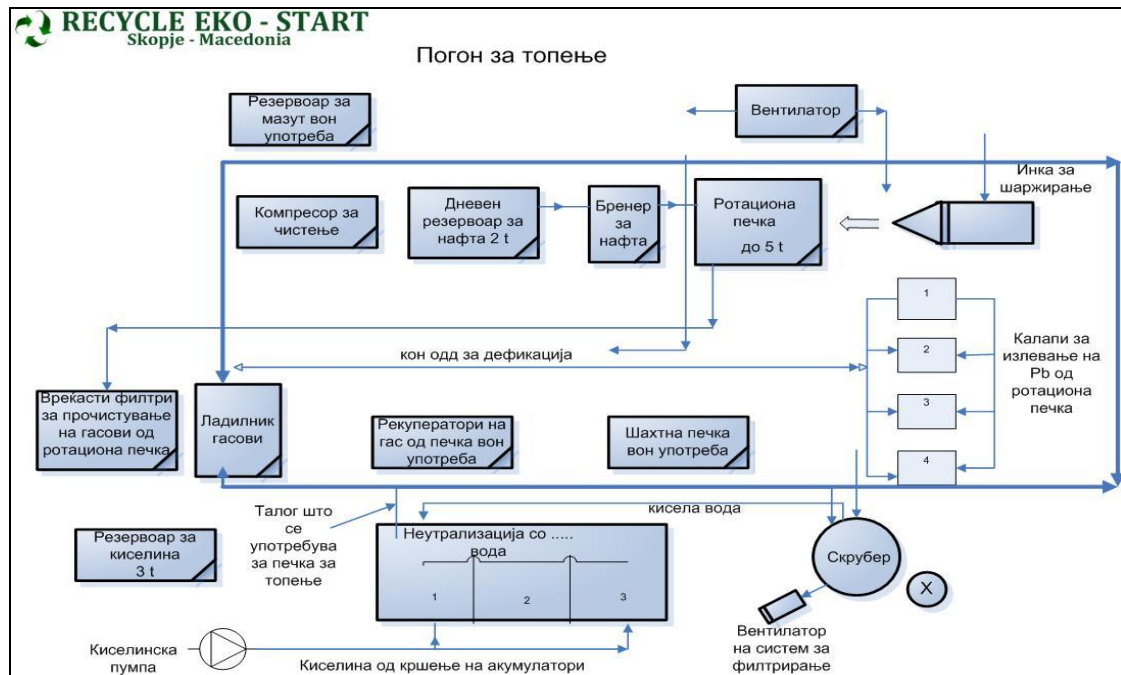
При одвирење на процесите на топење и рафинација или легирање се врши зафаќање на отпадните гасови и нивно отпашување и пречистување во постројката за пречистување.

Се врши и пречистување на отпадните технолошки води во трикоморен таложник и реупотреба со рециклирање на пречистената вода, чиј талог се претопува во печка.

. Технолошки процес на производството на олово

Како што е прикажано на технолошката шема за производство на инготи-блокови од рафинирано и легирано олово се користат оловните суровини:

- Оловен концентрат за примарно производство на сурово олово;
- Оловните компоненти од секундарната суровина-стари акумулатори за производство на сурово олово од секундарни суровини и
- Додатоци (реагенси и метали за легирање) за производство на рафинирано и легирано олово.



Технолошкиот процес на топење на *оловен концентрат* се одвива во ротациона печка. Преработката на секундарната суровина – старите акумулатори и концентрат се одвива по слените фази:

- Примарна преработка на акумулатори;
- Понатамошна преработка на акумулатори за одвојување на пластичните кутии и ПВЦ сепараторите;
- Обработка на пластичните елементи за продажба како секундарна суровина;
- Претопување на олово.

Акумулаторите представуваат електрохемиски извор на енергија кој ослободува електрична енергија на контролиран начин. Сите видови на акумулатори (примарни и секундарни) содржат позитивна и негативна плоча сместена во електролит. Секундарните батерии по празнењето може да се полнат, а примарните по празнење се неупотребливи. Секундарните батерии содржат позитивни и негативни плочи потопени во електролит. Во секундарните батерии спаѓаат олово – киселинските акумулатори кај кои позитивните и негативни плочи, направени од оловни соединенија, се наоѓаат потопени во електролит од разблажена сулфурна киселина. Оловните стартер батерии ги користат лесни и тешки моторни возила како и градежната и земјоделската механизација. Овие акумулатори се состојат од: Решетка

Нацрт А-интегрирана еколошка дозвола:

ДПТУ РЕЦИКЛ-ЕКО СТАРТ ДОО експорт- импорт Скопје, Закон за животна средина

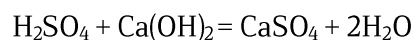
направена од оловна легура со содржина од 1,5 % Sb (max 7%) и 0,1% Ca кои придонесуваат за механичка цврстина и проводливост на активниот материјал. Решетката заедно со активниот материјал се нарекува плоча;

- Смеша од оловен оксид и оловен сулфат која при иницијалното полнење преминува во активен материјал од оловен диоксид на позитивната плоча и сунѓерести олово на негативната плоча. При празнењето на акумулаторот се одвива обратна реакција на добивање на оловен сулфат. Трајна сулфатизација настанува по повеќекратен циклус на полнења и празнења на акумулаторот како и при краткотрајна употреба (празнење) или долготрајно некористење на акумулаторот. Во овој случај кога оловниот сулфат трајно го задржува својот облик и неможе да се трансформира во активен материјал акумулаторот станува неупотреблив.
- Електролитот представува разблажена сулфурна киселина, служи како спроводник на јони меѓу позитивните и негативни плочи кога акумулаторот се полни или празни. При празнење сулфатните јони од киселината реагираат со активниот материјал и се добива олово сулфат.
- Сепараторот од микропорозен полиетилен, како изолатор се поставува меѓу позитивната и негативна плоча и спречува краток спој меѓу нив. Тој покрај тоа што е микропорозен за да овозможи премин на јони од една на друга плоча треба да биде отпорен на киселината и на висока температура;
- Кутијата и капакот од акумулаторот се изработени од полипропилен (лесна и јака пластика) и се обезбедува покрај отпорност кон удари, температура и отпорност кон реагенси: бензин, дизел, антифриз, масло за кочници.

Процес на примарна преработка на акумулаторите

Приемот и складирањето на старите акумулатори се врши во хала за репроматеријали. Потоа се носат до местото за кршење. Обично се набавуваат празни – без киселина акумулатори, доколку се случи да пристигне акумулатор со неиспразнета киселина се врши празнење во собирниот резервоар за киселина, што е поврзан канализирано со пластични цевки со трокоморниот таложник.

Трикоморниот таложник се состои од три комори – базени. Во првиот базен се врши неутрализација на сулфурната киселина со додаток на средство за неутрализација, гасена вар $\text{Ca}(\text{OH})_2$ спрема реакцијата:



Неутрализираната вода до околу рН 7, по исталожување истекува преку вториот базен во третиот базен и со помош на пумпа се реискористува во скруберот од постројката за пречистување на отпадните гасови. Талогот (калциум сулфат) од базените повремено се чисти и складира на халдата до повторна употреба за топење во печките. Ослободените од киселина и исушени акумулатори потоа се складираат во хала за репроматеријали за истите до нивниот понатамошен третман за сепарирање.

Нацрт А-интегрирана еколошка дозвола:

ДПТУ РЕЦИКЛ-ЕКО СТАРТ ДОО експорт- импорт Скопје, Закон за животна средина

Сепарација на пластичните од оловните делови на акумулаторите

При понатамошната преработка се врши одвојување на полипропиленот (пластичните кутии) од металните делови на акумулаторите, по пат на сечење на капакот од акумулаторот со помош на хидраулична жица. Во погонот за оваа намена се користат две хидраули; на преса со моќност од 5 KW и капацитет 3.5 (t/h). Сепарираните парчиња од пластичните кутии и капаци се пакуваат во вреќи за продажба. По набавката на потребната опрема ќе се започне со примена на наведените процеси за доработка на пластичните делови. На остатокот од акумулаторите се врши понатамошна сепарација: Одвојување на сепараторите кои се изработени од поливинилхлорид и се карактеризираат со задоволувачка механичка цврстина, висока хемиска постојаност, голема кртост и крупни пори. Во акумулаторските батерии сепараторите спречуваат од кратки споеви на електродите со спротивен електрицитет, го фиксираат растојанието меѓу електродите со што се спречува нивното поместување и служат за создавање на потребна резерва на електролит во меѓуелектродниот простор. По својата конструкција сепараторите представуваат тенки листови, кои обично се со една ребреста површина. По димензии се поголеми од електродите со што се спречува појавата на кратки споеви по рабовите на електродите. Сепараторите по рачно одвојување од акумулаторите се складираат во ПВЦ вреќи до продажба. По одвојување сепараторите *останатите делови составни делови од акумулаторите*, тврдо олово (легура и клеми и парчиња од решетка) и оловна паста се транспортираат на топење на ротациона печка која е лоцирана во халата за производство на сурово олово.

Технолошки процес на претопување на отпадно олово

Технолошкиот процес на претопување на тврдо олово од стари акумулатори односно од:

- Легура од олово со содржина 0,1 -7% антимон, од која се изработени решетките на плочите од акумулаторите;
- Легура на олово од клемите (3-3,5%);
- Пастирано на катодните решетки и
- Оловен диоксид, пастиран на анодните решетки се одвива во *краткодобошна ротациона печка*.

Основната суровина (оловните делови од стари акумулатори) од складиштетот во кнтејнери со виљушкар се транспортира во погонското складиште и по мерење на подна вага со капацитет 2.000 (kg), со помош на капацитет од 5.000 (kgPb/шаржа). Преку додавачот во печката се дозираат и потребните количини на топители и редуценти. За загревање на ротационата печка се користи нафта. Нафата по затворен систем со помош на пумпи се префрла од вкопаниот резервоар со капацитет од 10 t во дневниот резервоар со капацитет од 2 t лоциран во близина на печката и од овој резервоар нафтата се дозира во печка.

Процесот на топење се одвива континуирано и шаржирањето (хранењето) на печката се одвива дисконтинуирано. За време на процесот на топење, оловото со недефиниран состав преку отвор на челната страна од печката се излива во метални

Нацрт А-интегрирана еколошка дозвола:

ДПТУ РЕЦИКЛ-ЕКО СТАРТ ДОО експорт- импорт Скопје, Закон за животна средина

калапи-кокили. Оловните блокови (инготи) по ладење се истресуваат од калапите, редат на палети и со виљушкар се носат во складиште за финален производ или на доработка во халата со шест казани за рафинација и легирање.

По леењето на оловото, преку истиот отвор се излива полесниот слој од троска во метален сад поставен на виљушкар. Минималните количини на гасови со содржина од сса 8% CO, 17% CO₂, и 0,5% SO₂ (рачунато на 1Nm³/h) и прашина која се создава при шаржирање, се зафаќаат од ротациона печка и преку цевковод со помош на вентилатор со температура од 300-400 °C се водат во постројката за пречистување.

Излеаната троска во металниот сад кој е со волумен од 0,5 m³ по вцврстување се транспортира и привремено се одлага на халдата – бетонската платформа. Згурата се реискористува со претопување во печките.

Процес на рафинирање и легирање на сурово олово

Рафинирање и легирање на произведеното сурово олово со додаток на реагенси и легирачки метали ќе се врши во шесте казани за оваа намена кои се со капацитет од 24 t и 8 t. Моментално се изведува во два казани другите се во фаза на монтирање.

Казаните се садови изработени од челичен лим со дебелина од 10 mm и озидано ложиште со огноотпорен, изолационен материјал. Загревањето на казаните до 600 °C се одвива со помош на нафта. Нафтата во ложиштето се дозира преку горилник со автоматска регулација на протокот на гориво и воздух. На ложиштето покрај отворите за инсталирање на брнерот има инспекциони врати за превземање на навремени мерки за спречување на хаварии. За спречување на евентуално истекување на течно олово се применува принудно ладење на челичниот сад со вода. Зафатените гасови од секој казан за рафинирање со помош на странична хауба, вентилатор и цевковод се водат во магистралниот вод и на пречистување во постројката за пречистување.

Рафинирано олово се добива со претопување на сурово олово и примена на следниве технолошки операции:

- Шаржирање на блокови од сурово олово во казан за рафинација;
- Топење на оловото;
- Одстранување на површинскиот оксиден слој-дрос од стопилката;
- Додавање на сулфур за одстранување на бакарот во облик на бакарен шликер;
- Додавање на натриум хидрооксид и натриум нитрат за одстранување на антимон, арсен и калај во облик на алкален шликер;
- Дополнително испирање на оловото со додаток на натриум хидрооксид за одстранување на други примеси во облик на дрос и
- Леење на рафинирано олово

Легурите на олово се произведуваат со претопување на секундарното сурово олово и примена на следниве технолошки операции:

- Шаржирање на блокови од секундарно сурово олово во казан за рафинација;
- Топење на шаржата;
- Одстранување на оксидниот слој од површината на стопилката – троска;
- Додавање на сулфур и одстранување на бакар во облик на бакарен шликер;
- Подесување на содржината на антимон, калај и други легирачки метали или пак разблажување со топење на рафинирано олово и
- Леење на легури на олово

Нацрт А-интегрирана еколошка дозвола:

ДПТУ РЕЦИКЛ-ЕКО СТАРТ ДОО експорт- импорт Скопје, Закон за животна средина

Блоковите од олово во казанот се шаржираат со помош на дигалка –кран со носивост од 2 t. Шликерот по одстранување од казанот се реискористува во краткодобошна печка или привремено складира во изведен бокс во хала за репро материјали. Количината на додатоци и времетраењето на одделни фази на рафинирање и легирање зависи од содржината на примеси што треба да се одстранат. Имено:

- Елементарен сулфур се додава за одбакарување и притоа добиениот бакарен шликер се реупотребува во ротациона печка,
- Рафиниран цинк со содржина од 99,99% Zn се додава за одсребрување и притоа се продуцира сребрена пена од која среброт се одвојува со електролиза (електрорафинација). Електрорафинација ќе се врши во надворешна фирма,
- Базна рафинација со примена на натриум хидроксид и натриум нитрат се применува за одстранување на примесите од антимон,калај, цинк, арсен во вид на оксиден шликер кој се реискористува во ротационата печка.

При рафинирање,прво се одвиваат технолошките операции на шаржирање, топење, одстранување на површинскиот оксиден слој и додатокот на елементарен сулфур за одстранување на бакарот односно површинскиот слој од бакарниот шликер. За одстранување на другите примеси (Sb, As, Sn, Zn) се додава натриум хидроксид и натриум нитрат.По одстранувањето на површинскиот слој од примеси – шликер,оловната стопилка со помош на пумпа се префрла во друг казан во кој се додава цинк со содржина од 99,99% Zn за одсребрување. Продуцираната сребрена пена се одвојува и ако е потребно се врши дополнително “испирање” на оловото за доодстранување на примесите (Sb, As, Sn, Zn) и префрлање на оловото со помош на пумпа во трет казан. Од овој казан по довршување на базната рафинација со додаток на натриум хидроксид се врши леење на рафинираното олово во калапи.

При легирање, по одвивање на технолошките операции на шаржирање, топење, одстранување на површинскиот оксиден слој, додатокот на елементарен сулфур за одстранување на бакарот во облик на бакарен шликер,се врши подесување на содржината на антимон, калај и други легирачки метали или пак разблажување со додаток и топење на рафинирано олово. Потоа следи процесот на леење на легураното олово во калапи.

Течното рафинирано олово или легурано олово од казанот со помош на пумпи се лее во калапи на машината за леење за оформување на 20-25 килограмски блокови погодни за комерцијална употреба. Блоковите од олово во количина од 1000 kg се редат на палети и со виљушкар се транспортираат во складиштето за готови продукти.За леење се користат калапи изработени од хематитен железен лив со следниов хемиски елемент: 3-4% C; 2-3% Si; 0,5-0,7% Mn; 0,08% S; и max.0,06%P.

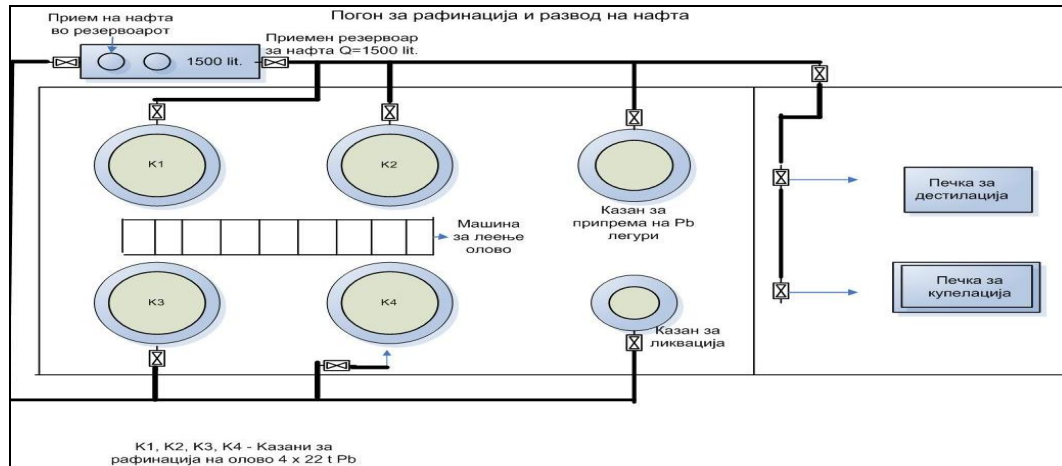
За капацитет на леење од 4,5 (t/h) рафинирано олово или легури во 40 калапи.Од секој казан за рафинирање на олово,зафатените гасови со помош на хауба вентилатор и цевковод се водат во магистралниот вод и на пречистување во постројка за пречистување.

Министерство за животна средина и просторно планирање, Плоштад Пресвета Богородица бр.3, 1000 Скопје

Дозвола бр Датум на издавање на дозволата Ноември 2018 година

Нацрт А-интегрирана еколошка дозвола:

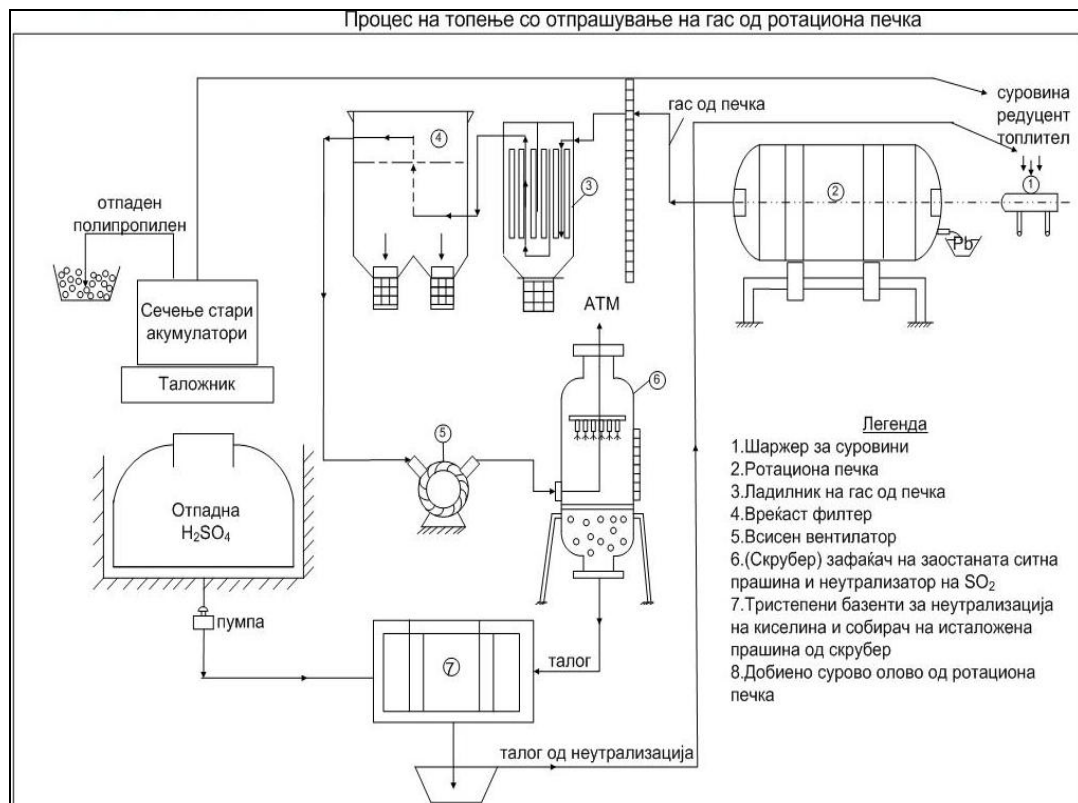
ДПТУ РЕЦИКЛ-ЕКО СТАРТ ДОО експорт- импорт Скопје, Закон за животна средина



Постројката за отпрашување и пречистување на отпадните гасови

Преку вентилационен систем комбиниран од хауби, центрифугален вентилатор со капацитет $30.000 \text{ (Nm}^3/\text{h)}$, гасоводи и централен гасовод се зафаќа прашина од шаржирање на печките за топење на олово како и процесните гасови од истите и казаните за рафиниција и се води во постројките за пречистување.

Ослободените гасови и прашина во процесот на рафиниција се зафаќаат со хауби монтирани странично на секој од казаните и се водат во постројка за пречистување каде се врши обеспрашување.



Трикоморен таложник за пречистување на технолошка вода

Министерство за животна средина и просторно планирање, Плоштад Пресвета Богородица бр.3, 1000 Скопје

Дозвола бр Датум на издавање на дозволата Ноември 2018 година

Нацрт А-интегрирана еколошка дозвола:

ДПТУ РЕЦИКЛ-ЕКО СТАРТ ДОО експорт- импорт Скопје, Закон за животна средина

Трикоморен таложник за пречистување на отпадната технолошка вода со димензии 4000 x 3000 x 1200 (mm) и волумен од 12 m³. Изграден е од непропустлив армиран бетон и се состои од три комори-секции. Водата каскадно се влива од секција во секција.

Во првиот базен со волумен од 6 (m³) се врши неутрализација и таложување на честичките од отпадните води со додаток на средство за неутрализација. Преку дозирен систем, поставен на челничната конструкција, се дозира варно млеко Ca(OH)₂ за неутрализација. По процесот на неутрализација водата истекува во вториот базен каде што се таложат неисталожените честички и се врши неутрализација ако не е постигната потребната базичност на водата. Прочистената вода истекува во третиот базен со волумен од 3 m³ и со помош на пумпа се реискористува во скрубелот од постројката за пречистување на отпадните гасови. Губитоците вода во третата секција, поради врзување на водата со исталожените честички и испарувањето се надополнуваат со свежа вода.

Талогот главно калциум сулфат и прашина од шаржирање на печките повремено се чисти и складира во бокс на халата за репроматеријали за реискористување при процесот на топење во печките.

Други интегрирани дозволи поврзани со оваа инсталација		
Сопственик на дозволата	Број на дозвола	Дата на издавање

Заменети дозволи/Согласности/Овластувања поврзани со оваа инсталација		
Сопственик	Референтен број	Дата на издавање
А-дозвола за усогласување со ОП за ДПТУ Рецикл-Екостарт ДОО Скопје	11-4931/8	18.11.2014 год

Нацрт А-интегрирана еколошка дозвола:

ДПТУ РЕЦИКЛ-ЕКО СТАРТ ДОО експорт- импорт Скопје, Закон за животна средина

Комуникација

Доколку сакате да контактирате со Органот на државната управа надлежен за работите од областа на животната средина (во понатамошниот текст Надлежниот орган) во врска со оваа дозвола, ве молиме наведете го Бројот на дозволата.

За било каква комуникација, контактирајте го Надлежниот орган на адресата Плоштад Пресвета Богородица бр.3., Скопје, Република Македонија.

Доверливост

Дозволата го обврзува Операторот да доставува податоци до Надлежниот орган. Надлежниот орган ќе ги стави податоците во јавните регистри, согласно потребите на Законот за животна средина. Доколку Операторот смета дека било кои од обезбедените податоци се деловно доверливи, може да се обрати до Надлежниот орган да ги из земе истите од регистарот, согласно Законот за животна средина. За да и овозможи на Надлежниот орган да определи дали податоците се деловно доверливи, Операторот треба истите јасно да ги дефинира и да наведе јасни и прецизни причини поради кои бара изземање. Операторот може да наведе кои документи или делови од нив ги смета за деловно или индустриски доверливи, согласно Законот за животна средина, чл.55 ст. 2, точка 4. Операторот ќе ја наведе причината поради која Надлежниот орган треба да одобри доверливост. Податоците и причината за доверливост треба да бидат приложени кон барањето за интегрирана еколошка дозвола во посебен плик.

Промени во дозволата

Оваа дозвола може да се менува во согласност со Законот за животна средина.

Предавање на дозволата при престанок на работа на инсталацијата

При делумен или целосен престанок со работа на инсталацијата, Операторот го известува органот. Со цел барањето да биде успешно, операторот мора да му покаже на Надлежниот орган, согласно член 120 ст. 3 од Законот за животна средина, дека не постои ризик од загадување и дека не се потребни понатамошни чекори за враќање на местото во задоволителна состојба.

Пренос на дозволата

Пред да биде извршен целосен или делумен пренос на дозволата на друго лице, треба да се изготви заедничко барање за пренос на дозволата од страна на постоечкиот и предложениот сопственик, согласно член 118 од Законот за животна средина. Доколку дозволата овластува изведување на посебни активности од областа на управувањето со отпад, тогаш е потребно да се приложи уверение за положен стручен испит за управување со отпад за лицето задолжено за таа активност.

Нацрт А-интегрирана еколошка дозвола:

ДПТУ РЕЦИКЛ-ЕКО СТАРТ ДОО експорт- импорт Скопје, Закон за животна средина

Преглед на барани и доставени документи

Предмет	Датум	Коментар
Барање Бр.	Добиено	
Барање за А-ИЕД за усогласување со ОП бр. 11-3288/1	21.04.2008 год	
Заклучок по барање за А- ИЕД за усогласување со ОП		
Дополна на барањето за дозвола за усогласување со оперативен план бр. 11-12515/1	31.12. 2013 год	
Објава на барање за А-ИЕД за усогласување со ОП бр.11-2669/1	03.03.2014 год	
Нацрт А-ИЕД за усогласување со ОП бр. 11-4931/2	23.04.2014 год	
Објава на нацрт А-ИЕД за усогласување со ОП бр 11-4931/1	23.04.2014 год	
Донесување на одлука за започнување на постапка за преговарање со ДПТУ Рецикл-Еко Старт ДОО Скопје бр. 11-4931/4	14.05. 2014 год	
Записник бр 1 од преговори за добивање А дозвола за усогласување со ОП помеѓу МЖСПП и Рецикл-Еко Старт ДОО Скопје бр 11-4931/5	02.07. 2014 год	
Записник од извршен инспекциски надзор	15.10. 2014 год	
Одлучено позитивно		
Допис бр.11-2764/1 реализирани активностите од ОП	26.04.2018 год	
Заклучокот од ДЖИС бр.Ип1 11-175	03.05.2018 год	
Програма за подобрување на Рецикл-Еко Старт ДОО Скопје бр.3860/1	21.06.2018 год	
Изготвена Нацрт А-ИЕД за Рецикл-Еко Старт ДОО Скопје		
Објава на нацрт А-ИЕД за Рецикл-Еко Старт ДОО Скопје		

Министерство за животна средина и просторно планирање, Плоштад Пресвета Богородица бр.3, 1000 Скопје

Дозвола бр Датум на издавање на дозволата Ноември 2018 година

Дозвола

Закон за животна средина

Дозвола

Број на дозвола :

Надлежниот орган за животна средина во рамките на својата надлежност во согласност со член 95 од Законот за животна средина (Сл. весник Бр53/05), го овластува

Име на компанија

ДПТУ РЕЦИКЛ-ЕКО СТАРТ ДОО експорт- импорт Скопје

со регистрирано седиште на

Адреса

Ул. Прашка бр.13/2-19

Поштенски број 1000 Скопје

Република Македонија

Број на регистрација на компанијата 6215238

да раководи со Инсталацијата

ДПТУ РЕЦИКЛ-ЕКО СТАРТ ДОО експорт- импорт Скопје

Адреса

Мусов гроб бб., КО Чучер,

Скопје, Република Македонија

во рамките на дозволата и условите во неа.

МИНИСТЕР
Sadulla Duraki

Министерство за животна средина и просторно планирање, Плоштад Пресвета Богородица бр.3, 1000 Скопје

Дозвола бр Датум на издавање на дозволата Ноември 2018 година

Услови

Инсталација за која се издава дозволата

1.1.1 Операторот е овластен да изведува активности и/или поврзани активности наведени во Табела 1.1.1.

Табела 1.1.1		
Активност од Анекс 1 од Уредбата за определување на инсталациите за кои се издава интегрирана еколошка дозвола со временски распоред за поднесување оперативни планови	Опис на наведената активност	Граници на наведената активност
Прилог 1 2.5 (а) Инсталации за производство на обоени метали од руди, концентрати или секундарни суровини со металуршки, хемиски или со електролитски постапки 2.5 (б) Инсталации за топење вклучувајќи и легирање на обоени метали, вклучувајќи ги повторно добиените производи (рафинација, леење итн.) со капацитет на топење над 4 т/ден олово и кадмиум или над 20 т/ден за сите други метали.	Преработка на стари акумулаторски батерии и добивање на производство на 10.000 т/год. рафинирано олово и производство на 5000 т/ год.оловни легури.	Производството во инсталацијата ќе се одвива во погоните означени во скицата дадена подолу.

Координати на локацијата според Националниот координатен систем (10 цифри - 5 Исток 5 Север)	212031 E, 420448 N
--	--------------------

1.1.2 Активностите овластени во условите 1.1.1 ќе се одвиваат само во рамките на локацијата на инсталацијата, прикажана подолу во планот.

Табела 1.1.2	
Документ	Место во документација
Сателитска слика на инсталацијата ДПТУ РЕЦИКЛ-ЕКО СТАРТ ДОО експорт- импорт Скопје	Дополна на барањето за дозвола за усогласување со ОП. додаток I.1 прилози

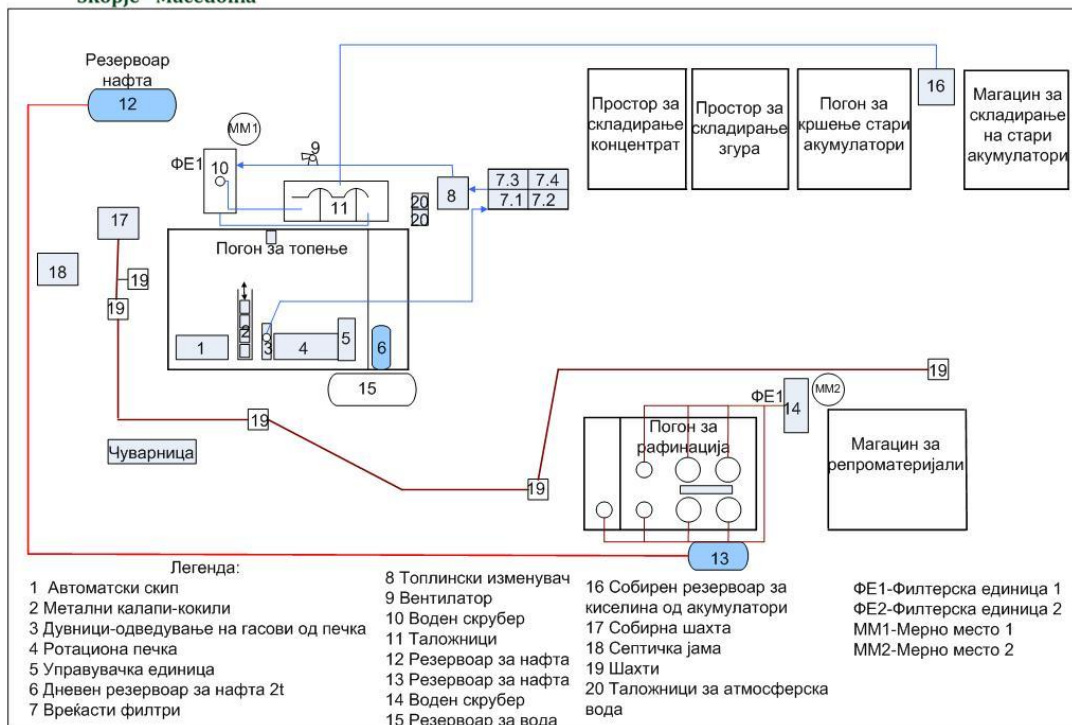
Министерство за животна средина и просторно планирање, Плоштад Пресвета Богородица бр.3, 1000 Скопје

Дозвола бр Датум на издавање на дозволата Ноември 2018 година



Локацијана инсталацијата ДПТУ РЕЦИКЛ-ЕКО СТАРТ ДОО експорт- импорт Скопје

RECYCLE EKO - START
 Skopje - Macedonia



Оваа дозвола се однесува за објектите кои што се означени на скицата дадена погоре

Министерство за животна средина и просторно планирање, Плоштад Пресвета Богородица бр.3, 1000 Скопје

Дозвола бр Датум на издавање на дозволата Ноември 2018 година

1.1.2 Оваа Дозвола е само за потребите на ИСКЗ според Законот за животната средина(Службен Весник на РМ 53/2005,81/2005,24/2007,159/2008,83/2009,48/2010,124/2010,51/2011,123/2012 и 93/2013) и ништо во оваа Дозвола не го ослободува Операторот од обврските за исполнување на условите и барањата од други закони и подзаконски акти.

1.1.3 Инсталацијата ќе работи, ќе се контролира и ќе се одржува и емисиите ќе бидат такви како што е наведено во оваа дозвола. Сите програми кои треба да се извршат според условите на оваа Дозвола стануваат дел од дозволата.

”

Работа на инсталацијата

1.2 Техники на управување и контрола

1.2.1 Инсталацијата за која се издава дозволата, согласно условите во дозволата, ќе биде управувана и контролирана онака како што е опишано во документите наведени во Табела 2.1.1, или на друг начин договорен со Надлежниот орган во писмена форма.

Табела 2.1.1 : Управување и контрола		
Опис	Документ	Дата кога е примено
Управување и контрола на инсталацијата	Дополна на барањето,додаток III.1	31.12.2013 год
Организациона структура на управувањето	Дополна на барањето,додаток III.1.1	31.12.2013 год
Обука и квалификации	Дополна на барањето,додаток III.1.2	31.12.2013 год
Системи за намалување на емисиите и третма	Дополна на барањето,додаток III.1.3	31.12.2013 год
Калибрација и одржување	Дополна на барањето,додаток III.2	31.12.2013 год
Систем за управување со квалитет	Дополна на барањето,додаток III.3	31.12.2013 год

1.2.2 Целата инсталација, опремата и техничките средства користени во управувањето со Инсталацијата за која се издава дозволата, ќе бидат одржувани во добра оперативна состојба.

1.2.3 Во инсталацијата за која се издава дозволата ќе работи персонал кој е соодветно обучен и целосно запознаен со барањата од дозволата.

1.2.4 Копија од оваа дозвола и оние делови од барањето на кои се однесува дозволата ќе бидат достапни во секое време, за целиот персонал вклучен во изведување на работата што е предмет на барањата од дозволата.

1.2.5 Целиот персонал ќе биде целосно запознаен со оние аспекти од условите од дозволата, кои се однесуваат на нивните обврски и ќе им биде обезбедена соодветна обука и пишани инструкции за работа, со цел да им помогнат во извршувањето на нивните обврски.

1.2.6 Инсталацијата РЕЦИКЛ ЕКО СТАРТ ДОО експорт – импорт нема воспоставено систем за управување со животната средина ,односно не поседува сертификат за ISO 9001/2000, ISO 14001/2000.

1.2.7 Операторот ќе изготви распоред на целите И задачите за заштита на животната средина, сокомплетен преглед на сите операции, процеси, опции И можности кои овозможуваат поголема искористеност на енергијата И ресурсите како И можностите кои вклучуваат намалување на отпадот.

1.2.8 Операторот ќе му достави на Надлежниот орган програма за управување со животната средина (ПУЖС) за одобрување, во којашто ќе биде вклучена и временска рамка за остварување на целите и задачите за животната средина подготвени во условот 2.1.8. По одобрување на програмата, Операторот треба истата да ја постави и да ја одржува. Таа ќе содржи:

- Распределба на одговорностите за задачите;
- Средства со кои тие може да се остварат;
- Време во кое тие може да се достигнат.

ПУЖС ќе се разгледува еднаш годишно на секои 12 месеци и соодветните дополненија ќе се доставуваат до Надлежниот орган за одобрение, како дел од годишниот извештај за животна средина (ГИЖС) (услов 2.1.8).

Како дел од ГИЖС, операторот ќе подготви и ќе достави до Надлежниот орган Извештај за програмата, вклучувајќи ги успехите во постигнувањето на договорените цели. Таквите извештаи ќе се чуваат во рамките на инсталацијата за период не помал од 7 (седум) години и ќе се достапни за инспекција од овластените лица на Надлежниот орган.

1.3 Суровини (вклучувајќи и вода)

1.3.1 Операторот, согласно условите од дозволата, ќе користи суровини (вклучувајќи ја и водата) онака како што е опишано во документите наведени во Табела 2.2.1, или на друг начин договорен со Надлежниот орган во писмена форма.

1.3.2 Се задолжува инсталацијата да во рок од шест месеци ја обезбедат потребната дозвола за користење на водата за пиење како и за потребната вода за технолошкиот процес согласно законските прописи.

Табела 2.2.1 : Суровини (вклучувајќи и вода)		
Опис	Документ	Дата кога е примено
Детали за суровини, меѓупроизводи, производи, итн. поврзани со процесите, а кои се употребуваат или создадени на локацијата	Дополна на барањето ,Анекс 1, табела 4.1.1	31.12.2013 год
Детали за суровини, меѓупроизводи, производи, итн. поврзани со процесите, а кои се употребуваат или создадени на локацијата	Дополна на барањето ,Анекс1, табела 4.1.2	31.12.2013 год
Потрошувачка на вода	Дополна на барањето, додаток 4.1	31.12.2013 год
Складирање и ракување со суровини, помошни материјали, производи и отпад	Дополна на барањето ,додаток 5.1.1	31.12.2013 год

1.4 Техники на работа

1.4.1 Инсталацијата за која се издава дозволата, согласно условите во дозволата, ќе се води на начин и со примена на техники опишани во документите наведени во Табела 2.3.1, или на друг начин договорен со Надлежниот орган во писмена форма.

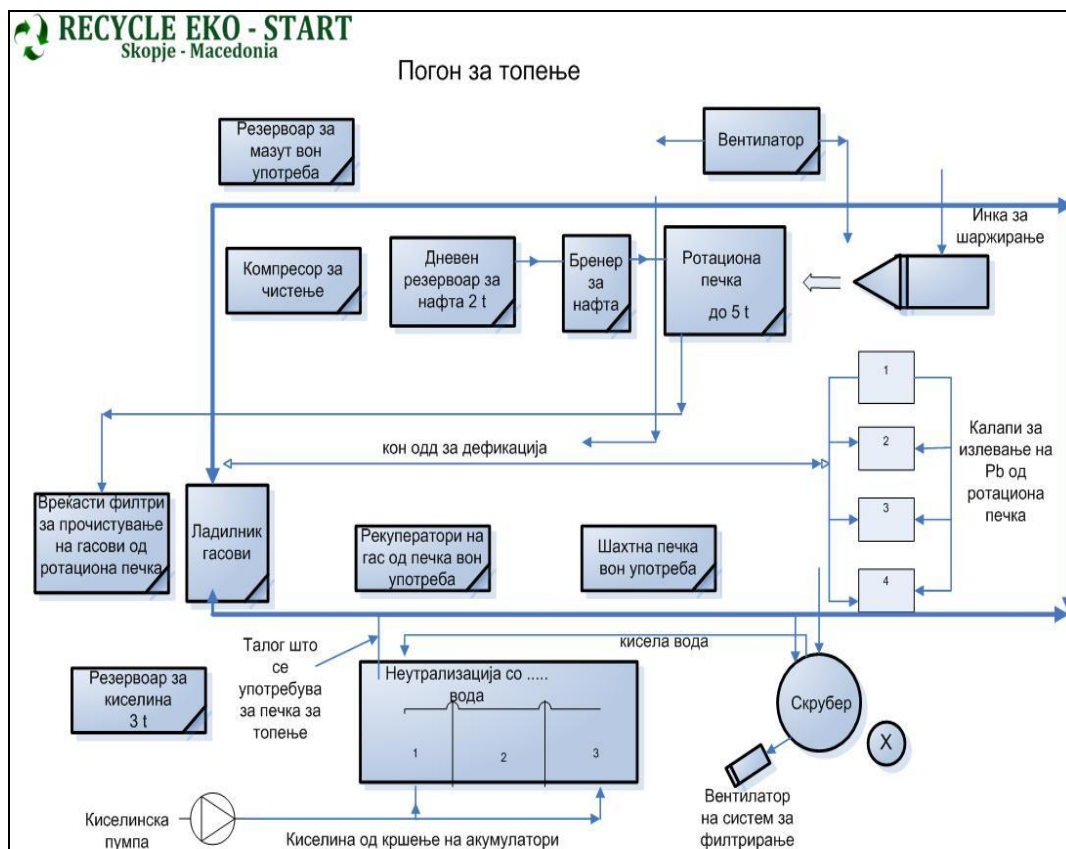
1.4.2 Се препорачува намалување на отпадот добиен при топење на старите оловно киселински батерии да се сведе до максимално можно ниво односно до степен до кој тоа е технички и економски изводливо и безбедно за животната средина согласно со постојните стандарди за животната средина.

1.4.3 Се забранува преработка на никел кадмиумски батерии, односно дозволата се однесува само на преработка на оловно киселински батерии.

1.4.4 Се препорачува доколку е тоа возможно да се намали количината на која се користи во технолошкиот процес, а со цел да се намали количината на вода која се испушта во реципиентот.

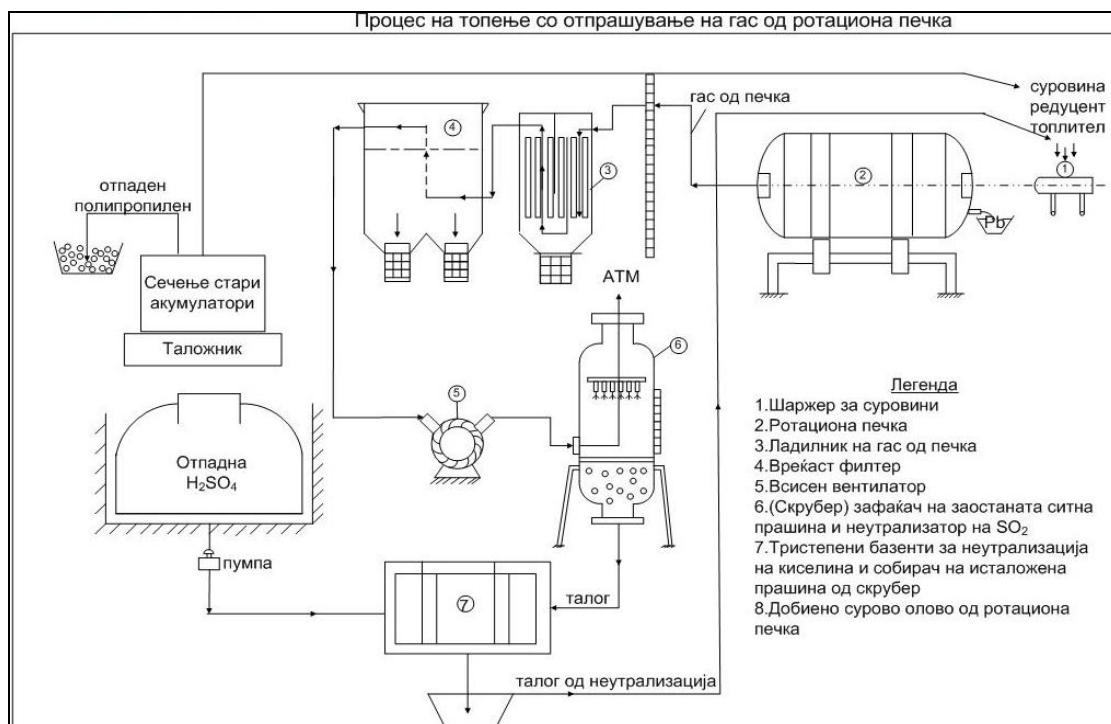
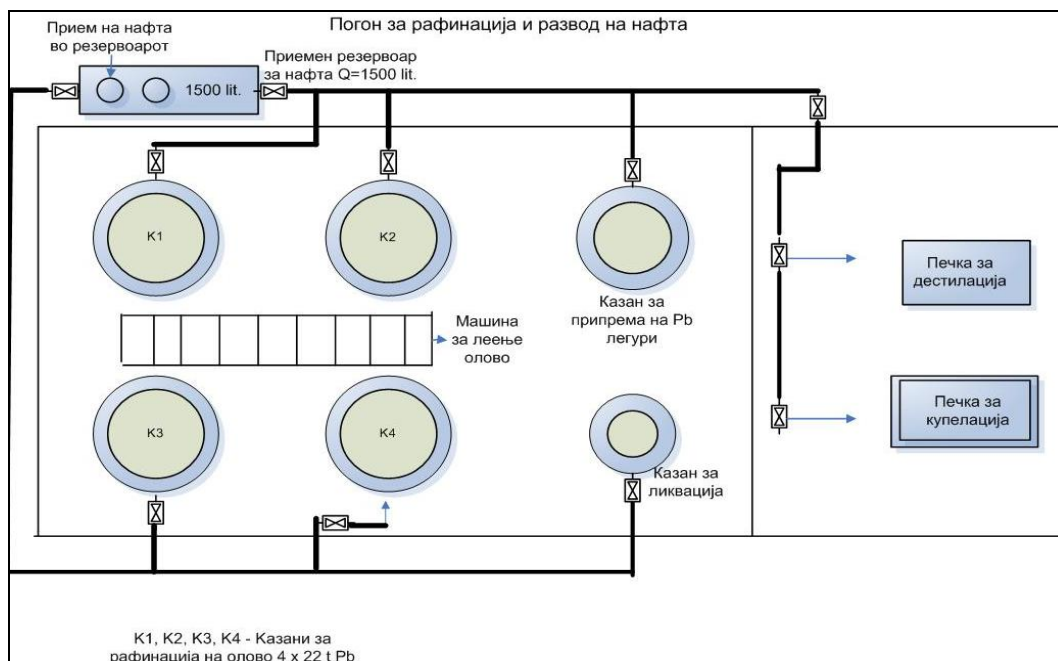
1.4.5 Се задолжува инсталацијата да сите цевководи ги одржува во добра работна кондиција како превентивна мерка за спречување на хаварии

Табела 2.3.1 : Техники на работа		
Опис	Документ	Дата кога е примено
Опис на инсталацијата за производството на олово	Дополна на барањето ,додаток II.2.1	31.12.2013 год
Технолошки процес на производството на олово	Дополна на барањето ,додаток II.2.2	31.12.2013 год
Технолошки процес на производство на олово од оловен концентрат и секундарни суровини	Дополна на барањето ,додаток II.2.2.1	31.12.2013 год
Процес на примарна преработка на акумулаторите	Дополна на барањето ,додаток II.2.2.1.1	31.12.2013 год
Сепарација на пластичните од оловните делови на акумулаторите	Дополна на барањето ,додаток II.2.2.1.2	31.12.2013 год
Технолошки процес на претопување на отпадно олово	Дополна на барањето ,додаток II.2.2.1.3	31.12.2013 год
Процес на рафинирање и легирање на сурово олово	Дополна на барањето ,додаток II.2.2.	31.12.2013 год
Постројката за отпашување и пречистување на отпадните гасови	Дополна на барањето ,додаток II.2.3	31.12.2013 год
Трикоморен таложник за пречистување на технолошка вода	Дополна на барањето ,додаток II.2.4	31.12.2013 год
Намалување на емисиите во воздухот	Дополна на барањето ,додаток VIII.5	31.12.2013 год
Намалување на емисиите во површински води	Дополна на барањето ,додаток VIII.6	31.12.2013 год



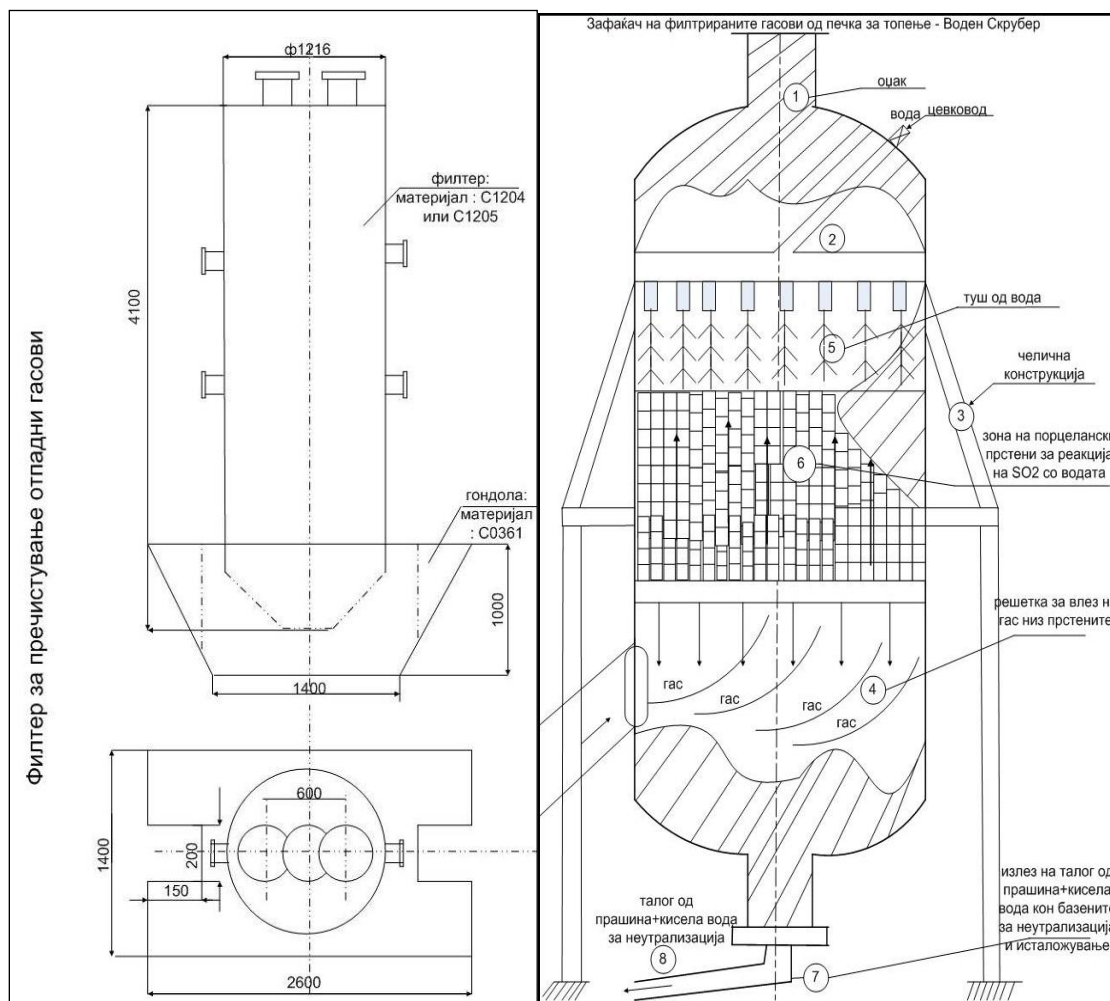
Нацрт А-интегрирана еколошка дозвола:

ДПТУ РЕЦИКЛ-ЕКО СТАРТ ДОО експорт- импорт Скопје, Закон за животна средина



Министерство за животна средина и просторно планирање, Плоштад Пресвета Богородица бр.3, 1000 Скопје

Дозвола бр Датум на издавање на дозволата Ноември 2018 година



1.5 Заштита на подземните води

1.5.1 Инсталацијата за која се издава дозволата, согласно условите во дозволата, ќе биде контролирана како што е опишано во документите наведени во Табела 2.4.1, или на друг начин договорени со Надлежниот орган на писмено.

Табела 2.4.1 : Заштита на подземните води		
Опис	Документ	Дата кога е примено
Складирање и ракување со сировини, помошни материјали, производи и отпад	Дополна на барањето додаток V.1.1	31.12.2013 год
Управување со отпадот	Дополна на барањето ,додаток V.2.	31.12.2013 год
Оценка на влијанието на емисиите врз почвата и подземните води	Дополна на барањето ,додаток VII.5.	31.12.2013 год

1.5.2 Товарењето и истоварањето на материјалите ќе се извршува на места наменети за тоа, заштитени од истурање и истекување

Министерство за животна средина и просторно планирање, Плоштад Пресвета Богородица бр.3, 1000 Скопје

Дозвола бр Датум на издавање на дозволата Ноември 2018 година

1.5.3 Операторот во складиштето ќе има соодветен капацитет на опрема и/или соодветни апсорпциски материјали за да го задржат и апсорбираат било кое протекување во инсталацијата. Откако еднаш ќе се употреби апсорпцискиот материјал ќе се складира на соодветно место.

1.5.4 Сите резервоари и цевоводи ќе се одржуваат соодветно на материјалите кои се пренесуваат низ или се складираат во нив. Интензитетот и притисокот на водата во сите подземни цевки, садови, преносни структури и контејнери и нивниот отпор при пробивање на вода или други материјали кои се пренесуваат или складираат во нив ќе се тестира или демонстрира од страна на операторот. Ова тестирање ќе се изврши од страна на операторот најмалку еднаш на секои 3 (три) години и ќе се пријави кај Надлежниот орган при секое извршување. Ова тестирање ќе се извршува според било кои насоки кои се издадени од страна на Надлежниот орган. Писмен запис од тестовите за исправност и било какво одржување или поправки кои произлегуваат од нив ќе се извршуваат од страна на инсталацијата која е носител на Дозволата.

1.5.5 Дренажните системи, танк-ваните, ќе се прегледуваат неделно и соодветно ќе се одржуваат во секое време.

1.5.6 Целиот простор за складирање во резервоари и буриња, како минимум треба да бидат оградени локално или да имаат оддалечен собирен базен поврзан со канал чиј волумен не е помал, од 110% од капацитетот на најголемиот сад или буре во рамките на оградената облас

1.5.7 Сите влезни и излезни приклучоци, вентилациони цевки и приклучоци за мерење мора да бидат во рамките на танк-ваната.

1.5.8 Сите резервоари, контејнери и буриња ќе бидат јасно означени за да се знае точно нивната содржина;

1.5.9 Се задолжува операторот складирањето на репроматеријалот за работа (оловно-киселинските акумулатори)да го складира и чува само во посебно изграден склад за оваа намена.Подот во овој склад мора да биде изграден согласно законските прописи за времено складирање на опасен отпад.

1.5.10 Се задолжува операторот да сите складишта за опасни материјали кои се користат во инсталацијата да ги изведе и одржува во согласност со позитивните законските пропис

1.6 Ракување и складирање на отпадот

1.6.1 Операторот, согласно условите од дозволата, ќе ракува и ќе го складира отпадот онака како што е опишано во документите наведени во Табела 2.5.1, или на друг начин договорен со Надлежниот орган на писмено. Операторот ќе обезбеди отпадот, пред да се пренесе на друго лице, соодветно се спакува и сезначи согласно Националните, Европските и било кои други стандарди кои се на сила во врска со таквото означување

Табела 2.5.2 : Отпад складиран на самата локација			
Опис на отпадот	Место на складирање на самата локација	Начин на складирање	Услови на складирање
Оловен оксид, прашина од вреќасти филтри, згура, паста и оловна легура	Интерна депонија	Со селектирање	Внатрешно контролирана област

1.6.1 Отпадот ќе се складира на место посебно определено за тоа и согласно законските прописи..

1.6.2 Доколку не е одобрено напишено од страна на Надлежниот орган, на Операторот му се забранува да го меша опасниот отпад од една категорија со опасен отпад од друга категорија или со неопасен отпад

1.6.3 Како дел од годишното известување за животната средина секои 12 месеци ќе приложува План на кој се прикажани местата за складирање на отпадот.

1.6.4 Не покасно од 6 (шест) месеци од датумот на издавањето на дозволата Операторот ќе подготви план за управување со отпадот, кој ќе го одобри Надлежниот орган, со вклучени информации за условите на складирање, транспорт и одлагање и ако има потреба ќе обезбеди копии од договорите за продавање и превземање на отпадот

1.6.5 Се препорачува на инсталацијата да продолжи со востановената пракса за селекција, собирање и складирање со отпадот создаден во инсталацијата.

1.7 Преработка и одлагање на отпад

1.7.1 Операторот, согласно условите во дозволата, ќе го преработува и одлага отпадот како што е опишано во документите наведени во Табела 2.6.1, или на друг начин договорен писмено со Надлежниот орган.

Табела 2.6.1 : Искористување и отстранување на отпадот		
Опис	Документ	Дата кога е примено
Складирање и ракување со суровини, помошни материјали, производи и отпад	Дополна на барањето ,додаток V.1.1	31.12.2013 год
Управување со отпадот	Дополна на барањето ,додаток V.2.	31.12.2013 год
Оценка на влијанието на емисиите врз почвата и подземните води	Дополна на барањето ,додаток VII.5.	31.12.2013 год

1.7.2 Одлагањето и рециклирањето на отпадот на определено место ќе се одвива само во согласност на условите на оваа Дозвола и во согласност со соодвените Национални и Европски законски регулативи и протоколи

1.7.3 Во рок од 6 (шест) месеци од датумот на доделувањето на оваа Дозвола, Операторот ќе подготви во согласност со Надлежниот орган, разбирлива и детална програма за работа на депонијата. Програмата како минимум информации треба да ги содржи следните елементи:

- Управување со локацијата на депонијата и одговорности;
- Оперативни принципи;
- Анализа на отпадот;
- Ракување, транспорт и одложување на отпадот;
- Процедури за итни случаи;
- Контрола на прашината;
- Управување и заштита на површинските води;
- Управување и заштита на подземните води;
- Управување и одложување на исцедокот;
- Очекувано време на употреба на депонијата;
- Програма за развој;
- Запис на целокупниот отпад кој е одложен на депонијата;
- Затворање и реставрирање;
- Управување по затворањето на депонијата.

За активности кои се поврзани со операции за управување со отпадот на локацијата ќе се води целосна евиденција, која ќе биде достапна за инспектирање од страна на овластените лица на Надлежниот орган во секое време

1.7.4 Се задолжува инсталацијата да изврши контрола на трансформаторските постројки во склоп на истата за присуство на РСВ масла.

Енергетска ефикасност

1.7.5 Операторот, согласно условите во дозволата, ќе употребува енергија како што е опишано во документите наведени во Табела 2.7.1, или на друг начин писмено договорен со Надлежниот орган .

Табела 2.7.1 : Енергетска ефикасност		
Опис	Документ	Дата кога е примено
Потрошувачка на вода	Дополна на барањето ,додаток IV.1	31.12.2013 год
Мерки за ефикасно користење на водата	Дополна на барањето ,додаток IV.1.1	31.12.2013 год

1.7.6 Операторот треба да има план за управување со енергијата, кој ќе биде дополнуван годишно.

1.8 Спречување и контрола на несакани дејствија

1.8.1 Операторот, согласно условите во дозволата, ќе ги спречи и ограничи последиците од несаканите дејствија, онака како што е опишано во документите наведени во Табела 2.8.1, или на друг начин писмено договорен со Надлежниот орган .

Табела 2.8.1 : Спречување и контрола на несакани дејствија		
Опис	Документ	Дата кога е примено
Складирање и ракување со суровините, производите и отпадот	Дополна на барањето ,додаток XII.2	31.12.2013 год
Мерки за евакуација	Дополна на барањето ,додаток XII.3	31.12.2013 год
Заштита и спасување од пожари и експлозии	Дополна на барањето ,додаток XII.4	31.12.2013 год
Прва медицинска помош	Дополна на барањето ,додаток XII.5	31.12.2013 год

1.8.2 Во случај да постои значителен ризик за испуштање на контаминирана вода, Операторот треба врз основа на наодите од оцената на ризикот, да подгови и имплементира, во согласност со Надлежниот орган, соодветна програма за управување со ризици. Програмата за управување со ризици треба целосно да се имплементира во рок од дванаесет месеци од датумот на известувањето од страна на Надлежниот орган

1.8.3 Операторот ќе ги има предвид сите упатства подготвени за индустријата од страна на Надлежниот орган

1.8.4 Во случај на несреќа Операторот веднаш треба да:

Го изолира изворот на било какви емисии;

Спроведе непосредна истрага за да се идентификува природата, изворот и причината на било која емисија која произлегла од тоа;

Го процени загадувањето на околината, ако го има предизвикано од ицидентот;

Да ги идентификува и да ги спроведе мерките за минимизирање на емисиите/нефункционирање и ефектите кои следуваат;

Забележи датумот и местото на несреќата;

1.8.5 Го известува Надлежниот орган и другите заинтересирани страни.

1.8.6 Во рок од 1(еден) месец од несреќата Операторот треба да достави предлог до Надлежниот орган или друг начин договорен со Надлежниот орган. Предлогот има за цел да:

Идентификува и постави мерки за да се избегне повторно случување на несреќата; и

Идентификува и постави било какви други активности за санација.

1.9 Бучава и вибрации

1.9.1 Операторот, согласно условите во дозволата, ќе ја контролира бучавата и вибрациите како што е опишано во документите наведени во Табела 2.9.1, или на друг начин писмено договорен со Надлежниот орган .

Табела 2.9.1 : Бучава и вибрации		
Опис	Документ	Дата кога е примено
Збир на листа на изворите на бучава	Дополна на барањето, Анекс 1, табела VI.5.1	31.12.2013 год
Оценка на амбиенталната бучава	Дополна на барањето, Анекс 1, табела VII.8.1	31.12.2013 год

1.10 Мониторинг

1.10.1 Операторот, согласно условите во дозволата, ќе изведува, мониторинг, ќе го анализира и развива истиот како што е опишано во документите наведени во Табела 2.9.1, или на друг начин писмено договорен со Надлежниот орган.

Табела 2.10.1 : Мониторинг		
Опис	Документ	Дата кога е примено
Места на мониторинг и земање на примероци	Дополна на барањето ,додаток IX	31.12.2013 год
Мерни места и мониторинг на животната средина	Дополна на барањето, Анекс 1, табела IX.1.2	31.12.2013 год

1.10.2 Ќе обезбеди:

безбеден и постојан пристап до мерните места, за да се овозможи земањето примероци/мониторингот да биде изведено во релација со точките на емисија наведени во Додаток 2, освен ако не е поинаку наведено во Додатокот; и

безбеден пристап до други точки на земање примероци/мониторинг, кога тоа ќе го побара Надлежниот орган.

1.10.3 Земањето примероци и анализите ќе се изведува според ISO стандардите.

1.10.4 Фреквенцијата, методите и обемот на мониторинг, начинот на земање на примероци и анализа, како што е наведено во оваа Дозвола, може да се измени во согласност на Надлежниот орган кој ќе ја следи проценката на тест резултатите

1.10.5 Сите автоматизирани системи за мерење/мониторирање и уредите за земање на примероци треба да функционираат постојано (освен за време на одржувањето и калибрирањето) или ако пак е поинаку договорено со Надлежниот орган. Во случај кога нефункционира некој континуиран мониторинг, тогаш Операторот што е можно побргу стапува во контакт со Надлежниот орган и се поставува алтернативно решение на земање на примероци и мониторирање со поставување на посебна (алтернативна) опрема. Одобрување на користење на ваквиот тип на опрема, во случи поинакви од итните ситуации, треба да биде одобрена од страна на Надлежниот орган

Нацрт А-интегрирана еколошка дозвола:

ДПТУ РЕЦИКЛ-ЕКО СТАРТ ДОО експорт- импорт Скопје, Закон за животна средина

1.10.6 Се задолжува РЕЦИКЛ ЕКО СТАРТ ДОО експорт – импорт Скопје редовно да доставува Извештај од извршени мерења од Мониторингот што може да го врши било која консултантска куќа. Тој извештај по службен пат,редовно треба да се достави до Државниот инспекторат за животна средина при МЖСПП

1.11 Престанок на работа

Операторот, согласно условите во дозволата, ќе обезбеди услови за престанок на работата на инсталацијата како што е опишано во документите наведени во Табела 2.11.1, или на друг начин договорен со Надлежниот орган на писмено.

~ Табела 2.11.1 : Престанок на работа		
Опис	Документ	Дата кога е примено
Ремедијација,престанок со работа,повторно започнување со работа и грижа по престанокот со активностите	Дополна на барањето ,додаток XIII	31.12.2013 год
Престанок со работа	Дополна на барањето ,додаток XIII.2	31.12.2013 год
Реставрација на локацијата	Дополна на барањето ,додаток XIII.3	31.12.2013 год
Потребни финансиски средства	Дополна на барањето ,додаток XIII.4	31.12.2013 год

Р. Бр	Активност	Вредност (€)
1	Отстранување хемикалии, суровини и енергенти	25.000,00
2	Чистење, демонирање и складирање (конзервирање) на процесната опрема	50.000,00
3	Чистење на згради, бетонски и асфалтни површини	30.000,00
4	Пречистување на водите од перење	15.000,00
5	Покривање на депонијата за троска	25.000,00
6	Надзор на локацијата и објектите по запирање	50.000,00
	ВКУПНО	195.000,00

Табела за висината на планираните финансиските средства потребни за ремедијација

1.12 Инсталации со повеќе оператори

1.12.1 Со инсталацијата за која се издава дозвола управува само еден оператор или

Оваа дозвола е валидна само за оние делови од инсталацијата што се означени на мапата во делот 1.1.2 од оваа дозвола.

Министерство за животна средина и просторно планирање, Плоштад Пресвета Богородица бр.3, 1000 Скопје

Дозвола бр Датум на издавање на дозволата Ноември 2018 година

3 Документација

3.1.1 Документацијата (“Специфицирана Документација”) ќе содржи податоци за:

- a** секоја неисправност, дефект или престанок со работа на постројката, опремата или техниките (вклучувајќи краткотрајни и долготрајни мерки за поправка) што може да има, имало или ќе има влијание на перформансите врз животната средина што се однесуваат на инсталацијата за која се издава дозволата. Овие записи ќе бидат чувани во дневник воден за таа цел;
- b** целиот спроведен мониторинг и земањето примероци и сите проценки и оценки направени на основа на тие податоци.

3.1.2 За инспекција од страна на Надлежниот орган во било кое пристојно време ќе бидат достапни:

- c** Специфицираната документација;
- d** Било кои други документи направени од страна на Операторот поврзани со соработката на инсталацијата за која се издава дозволата (“Други документи”).

3.1.3 Копија од било кој специфициран или друг документ ќе му биде доставен на Надлежниот орган на негово барање и без надокнада.

3.1.4 Специфицираните и другите документи треба:

- e** да бидат читливи;
- f** да бидат направени што е можно побрзо;
- g** да ги вклучат сите дополнувања и сите оригинални документи кои можат да се приложат.

3.1.5 Операторот е должен специфицираната и другата документација да ја чува за време на важноста на оваа дозвола, како и пет години по престанокот на важноста.

3.1.6 За целиот примен или создаден отпад во инсталацијата за која што се издава дозволата, операторот ќе има документација (и ќе ја чува истата за време на важноста на оваа дозвола, како и пет години по престанокот на важноста) за

- h** Составот на отпадот, или онаму каде што е можно, опис;
- i** најдобра проценка на создадената количина отпад;
- j** трасата на транспорт на отпадот за одлагање; и
- k** најдобра проценка на количината отпад испратен на преработка.

3.1.7 Операторот на инсталацијата за којашто се издава дозволата ќе направи записник, доколку постојат жалби или тврдења за нејзиното влијание врз животната средина. Во записникот треба да стои датум и време на жалбата, како и кратко резиме доколку имало било каква истрага по таа основа и резултати од истата. Таквите записи треба да бидат чувани во дневник воден за таа цел.

4 Редовни извештаи

4.1.1 Сите извештаи и известувања што ги бара оваа дозвола, операторот ќе ги испраќа до Надлежниот орган за животна средина.

4.1.2 Операторот ќе даде извештај за параметрите од Табела Д2 во Додатокот 2 :

- a** во однос на наведени емисиони точки;
- b** за периодите за кои се однесуваат извештаите наведени во Табела Д2 од Додаток 2 и за обликот и содржината на формуларите, операторот и надлежниот орган ќе се договорат за време на преговорите;
- c** давање на податоци за вакви резултати и проценки како што може да биде барано од страна на формуларите наведени во тие Табели; и
- d** испраќање на извештај до Надлежниот орган во рок од

5 Известувања..

- 5.1.1 Операторот ќе го извести Надлежниот орган **без одложување**:
- e** кога ќе забележи емисија на некоја супстанција која го надминува лимитот или критериумот на оваа дозвола, наведен во врска со таа супстанција;
 - f** кога ќе забележи фугитивна емисија што предизвикала или може да предизвика загадување, освен ако емитираната количина е многу мала да не може да предизвика загадување;
 - g** кога ќе забележи некаква неисправност, дефект или престанок на работата на постројката или техниките, што предизвикало или има потенцијал да предизвика загадување; и
 - h** било какво несакано дејство што предизвикало или има потенцијал да предизвика загадување.

5.1.2 Операторот треба да достави писмена потврда до Надлежниот орган за било кое известување од условот 5.1.1 согласно Распоредот 1 од оваа дозвола, преку испраќање на податоци наведени во Делот А од Распоредот 1 од оваа дозвола во рок од 24 часа од ова известување. Операторот ќе испрати подетални податоци наведени во Делот Б од тој Распоред, што е можно побрзо.

5.1.3 Операторот ќе даде писмено известување што е можно побрзо, за секое од следниве

- i** перманентен престанок на работата на било кој дел или на целата инсталација, за која се издава дозволата;
- j** престанок на работата на некој дел или на целата инсталација за која се издава дозволата, со можност да биде подолго од 1 година; и
- k** повторно стартување на работата на некој дел или целата инсталација за кој што се издава дозволата, по престанокот по известување според 5.1.3 (б).

5.1.4 Операторот ќе даде писмено известување во рок од 14 дена пред нивното појавување, за следниве работи:

- i** било каква промена на трговското име на Операторот, регистарско име или адресата на регистрирана канцеларија;
- ii** промена на податоците за холдинг компанијата на операторот (вклучувајќи и податоци за холдинг компанијата кога операторот станува дел од неа);
- iii** за активности кога операторот оди во стечај склучува доброволен договор или е оштетен;

6 Емисии

6.1 Емисии во воздух

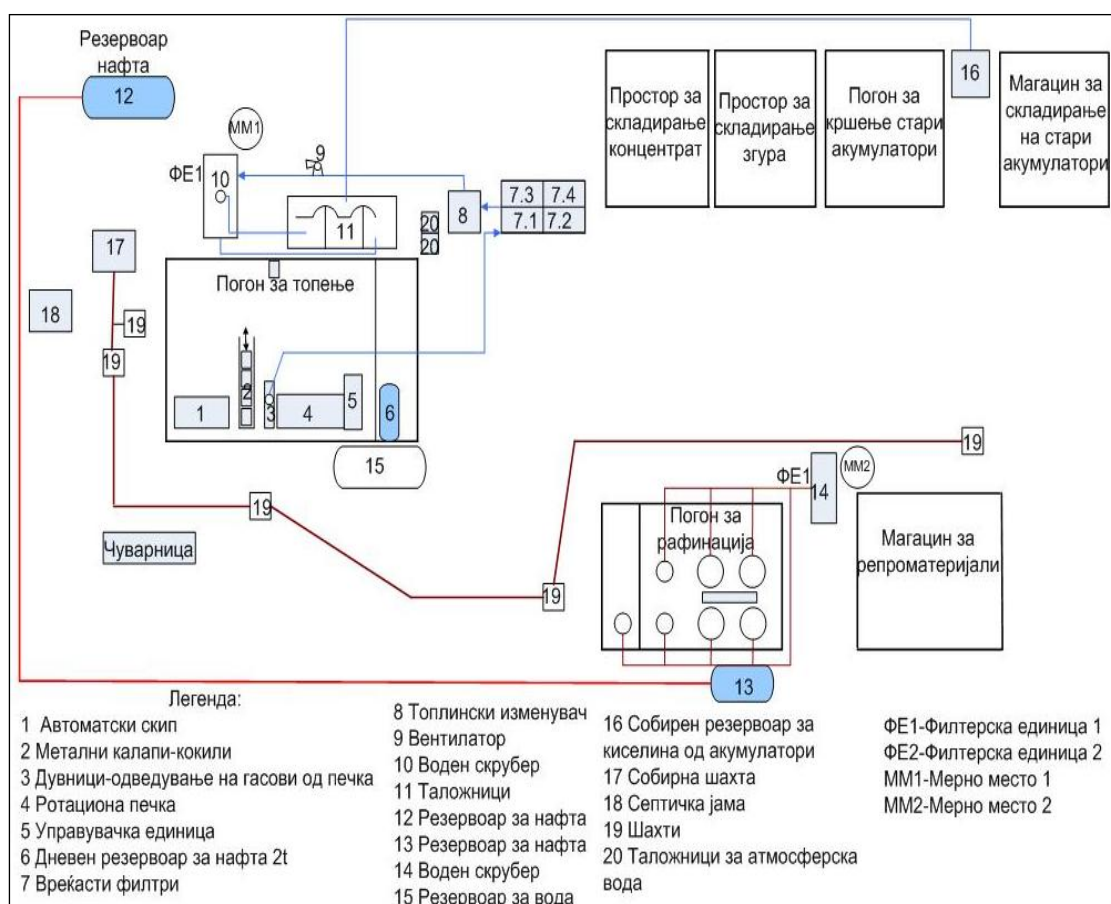
6.1.1 Емисиите во воздух од точката(ите) на емисија наведени во Табела 6.1.1, ќе потекнат само од извор(и) наведен(и) во таа Табела. (Број според мапата)

Табела 6.1.1 : Емисиони точки во воздухот		
Ознака на точка на емисија/опис	Извор	Локација на точката на емисија
ММ1	Погон за топење	42°04'47.39"N, 21°20'31.19"E
ММ2	Погон за рафинација	42°04'48.33"N, 21°20'29.48"E

6.1.2 Границите на емисиите во воздух за параметарот(рите) и точката(ите) на емисија наведени во Табела 6.1.2 нема да бидат пречекорени во соодветниот временски период.

6.1.3 Временските периоди од 6.1.2 соодветствуваат на оние од прифатениот оперативен план од поглавјето 9 од оваа дозвола.

6.1.4 Операторот ќе врши мониторинг на параметрите наведени во табела 6.1.2, на точките на емисија и најмалку на фреквенции наведени во таа Табела.



Министерство за животна средина и просторно планирање, Плоштад Пресвета Богородица бр.3, 1000 Скопје

Дозвола бр Датум на издавање на дозволата Ноември 2018 година

Нацрт А-интегрирана еколошка дозвола:

ДПТУ РЕЦИКЛ-ЕКО СТАРТ ДОО експорт- импорт Скопје, Закон за животна средина

Табела 6.1.2 : Граници на емисиите во воздухот					
Параметри	ММ1 Погон за топење 42°04'47.39"N, 21°20'31.19"E,				Фреквенција на мониторинг
Проток	ММ1 5615,6 Nm ³ /h, ,				
	До (датум)	Концентрација (mg/m ³)	Од (датум)	Концентрација (mg/m ³)	
Вкупна прашина			Декември 2018	≤ 4	Согласно точка 1
Олово Pb			Декември 2018	2	Согласно точка 1
Сулфурни оксиди SO ₂			Декември 2018	50	Согласно точка 1
Азотни оксиди изразени како NO ₂			Декември 2018	350	Согласно точка 1
Органски соединенија изразени како вкупен С со исклучок на честици			Декември 2018	30	Согласно точка 1
Јаглерод монооксид CO			Декември 2018	100	Согласно точка 1
Антимон (Sb) и негови соединенија изразени како Антимон			Декември 2018	1	Согласно точка 2
Арсен (As) и негови соединенија изразени како Арсен			Декември 2018	0.05	Согласно точка 2
Кадмиум (Cd) и негови соединенија изразени како Кадмиум			Декември 2018	0.05	Согласно точка 2
Табела 6.1.2 : Граници на емисиите во воздухот					
Параметри	ММ2 Погон за рафинација 42°04'48.33"N, 21°20'29.48"E				Фреквенција на мониторинг
Проток	ММ2 2432,2 Nm ³ /h				
	До (датум)	Концентрација (mg/m ³)	Од (датум)	Концентрација (mg/m ³)	
Вкупна прашина			Декември 2018	≤ 4	Согласно точка 1
Олово Pb			Декември 2018	2	Согласно точка 1
Сулфурни оксиди SO ₂			Декември 2018	50	Согласно точка 1
Азотни оксиди изразени како NO ₂			Декември 2018	350	Согласно точка 1
Органски соединенија изразени како вкупен С со исклучок на честици			Декември 2018	30	Согласно точка 1
Јаглерод монооксид CO			Декември 2018	100	Согласно точка 1
Антимон (Sb) и негови соединенија изразени како Антимон			Декември 2018	1	Согласно точка 2
Арсен (As) и негови соединенија изразени како Арсен			Декември 2018	0.05	Согласно точка 2
Кадмиум (Cd) и негови соединенија изразени како Кадмиум			Декември 2018	0.05	Согласно точка 2

1. Се задолжува инсталацијата Рецикл-еко старт ДОО Скопје да за сите наведени параметри дадени во Табелите 6.1.2 за емисионите точки ММ1 и ММ2, во првите б(шест) месеци по добивањето на истата врши мерења еднаш неделно.

Доколку измерените вредности се во рамките на зададените гранични вредности тогаш се продолжува со мониторинг на наведените емисиони точки месечно.

Министерство за животна средина и просторно планирање, Плоштад Пресвета Богородица бр.3, 1000 Скопје

Дозвола бр Датум на издавање на дозволата Ноември 2018 година

Меѓутоа ако измерените гранични вредности и само еднаш се поголеми од пропишаните во тој случај се продолжува со неделен мониторинг на параметрите кои ги надминуваат пропишаните вредности.

2. Се задолжува инсталацијата Рецикл-еко старт ДОО Скопје за емисионата точка ММ1 во првата година по добивањето на дозволата за параметрите Антимон (Sb) и негови соединенија изразени како Антимон, Арсен (As) и негови соединенија изразени како Арсен и Кадмиум (Cd) и негови соединенија изразени како Кадмиум врши мерења на 6(шест) месеци.

Доколку измерените вредности се во рамките на зададените гранични вредности тогаш се продолжува со мониторинг на наведените емисиони точки годишно, меѓутоа доколку и само еднаш се измерат вредности над пропишаните се продолжува со мониторинг како во првата година.

Мерењата треба да бидат извршени од соодветна акредитирана лабораторија, која поседува акредитација за сите наведени параметри.

Емисиите од инсталацијата не треба да содржат нападен мирис надвор од границите на инсталацијата,

6.1.5 Емисиите во воздухот, освен пареа и кондензирана водена пареа, не треба да содржат капки од перзистентна магла и перзистентен чад.

6.1.6 Емисиите не треба да содржат видлив чад. Ако, поради причина на одржување, емисиите на чад се предизвикани од повторно стартување од ладно, истото не треба да трае подолго од 20 минути во било кој период од 8 часови и сите практични чекори треба да се преземат да се минимизира емисијата.

6.2 Емисии во почва

6.2.1 Нема да има емисии во почвата

6.2.2 Операторот ќе извести

6.3 Емисии во вода (различни од емисиите во канализација)

6.3.1 Емисии во вода од точка(и) на емисија наведени во Табела 6.3.1 ќе потекнуваат само од извор(ите) наведени во таа Табела.

Табела 6.3.1 : Точки на емисија во вода		
Ознака на точка на емисија.	Извор	Количество Просечно\ден

6.3.2 Границите за емисиите во вода за параметарот(рите) и точката(ите) на емисија поставени во Табела 6.3.2, нема да бидат пречекорени во соодветниот временски период.

6.3.3 Временските периоди од 6.3.2 соодветствуваат на оние од прифатениот оперативен план од поглавјето 9 од оваа дозвола.

6.3.4 Операторот ќе изведува мониторинг на параметрите наведени во Табела 6.3.2, на точките на емисија и со фреквенции наведени во таа Табела.

6.3.5 Во инсталацијата Друштво за производство, трговија и услуги РЕЦИКЛ ЕКО СТАРТ ДОО експорт – импорт Скопје не постојат емисии на вода кои се испуштаат во реципиент .

Табела 6.3.2 : Граници на емисија во вода			
Ознака на точка на емисија			
Параметар	Период од	Концентрација	Фреквенција на мониторинг

6.3.6 Не смее да има емисии во вода од страна на инсталацијата за која се издава дозволата, на било која супстанција пропишана за вода за која нема дадено граници во Табела 6.3.2, освен за концентрации кои не се поголеми од оние кои веќе ги има во водата.

6.3.7 Операторот ќе зема примероци и ќе врши мониторинг на местото на испустот (наведи) со фреквенција (наведи).

6.4 Емисии во канализација

Во моментов РЕЦИКЛ ЕКО СТАРТ ДОО експорт – импорт Скопје нема испуст во канализационен систем, односно истата располага со сопствена септичка јама. За посочената септичка јама инсталацијата има склучено соодветен договор со властена фирма за нејзино одржување (празнење) согласно нивните потреби.

6.4.1 Емисиите во канализација од точката(ите) на емисија наведени во Табела 6.4.1 ќе потекнуваат сам од изворот(ите) наведени во таа Табела.

Табела 6.4.1 Точка на емисија во канализација		
Ознака на точката на емисија	Извор	Канализација

6.4.2 Границите на емисиите во канализација за параметарот(рите) и точките на емисија поставени во Табела 6.4.2 нема да бидат пречекорени во соодветниот временски период.

6.4.3 Временските периоди од 6.4.2 соодветствуваат на оние од прифатениот оперативен план од поглавјето 9 од оваа дозвола.

Табела 6.4.2 Граници на емисии во канализација					
Параметар	Точка на емисија 1		Точка на емисија 2		Фреквенција на мониторинг
	До(датум)	Од (датум)	До(датум)	Од датум)	

Операторот ќе врши мониторинг на параметрите неведени во табела 6.4.3 а и 6.4.3б, на точките на емисија и не поретко од наведеното во таа Табела.

Табела 6.4.3а Барања за мониторинг на канализација (се до и вклучувајќи)		
Параметар	Точка на емисија	Точка на емисија

Табела 6.4.3б Мониторинг на канализација (од 01.03.2014 год)		
Параметар	Точка на емисија	Точка на емисија

6.4.4 Не смее да има емисии во вода од страна на инсталацијата за која се издава дозволата, на било која супстанција препишана за вода за која нема дадено граници во Табела 6.4.2, освен за концентрации кои не се поголеми од оние кои веќе ги има во водата.

6.4.5 Нема да има испуштања на било какви супстанции кои може да предизвикаат штета на канализацијата или да имаат влијание на нејзиното одржување.

6.5 Емисии на топлина

Во оваа инсталација нема емисии на топлина

6.6 Емисии на бучава и вибрации

	Национален координатен систем	Нивоа на звучен притисок		
	(5 север, 5 исток)	L(A) _{eq}	L(A) ₁₀	L(A) ₉₀
Граница на инсталацијата				
Место 1:	42°4'47.29", 21°20'36.56"	70	70	60
Место 2:	42°4'48.79", 21°20'32.31"	70	70	60
Место 3:	42°4'48.71", 21°20'25.44"	70	70	60
Место 4:	42°4'47.10", 21°20'31.70"	70	70	60
Локации осетливи на бучава				
Место 1:				
Место 2:				
Место 3:				
Место 4:				

Измерените вредности на бучава во инсталацијата РЕЦИКЛ ЕКО СТАРТ ДОО експорт – импорт Скопје се во рамките на дозволените гранични вредности.

Во инсталацијата РЕЦИКЛ ЕКО СТАРТ ДОО експорт – импорт Скопје не постојат емисии на вибрации.

7 Пренос до пречистителна станица за отпадни води

Комуналните отпадни води од инсталацијата РЕЦИКЛ ЕКО СТАРТ ДОО експорт – импорт Скопје преку интерна канализациона мрежа се поврзани со сопствената септичка јама за која инсталацијата има склучено договор со соодветна фирма за нејзино одржување (празнење) согласно нивните потреби.

8 Услови надвор од локацијата

9 Програма за подобрување

9.1. Операторот ќе ги спроведе договорените мерки наведени во Табела 9.1.1, заклучно со датумот наведен во таа табела и ќе испрати писмено известување до Надлежниот орган за датумот кога било компетирана секоја мерка, во рок од 14 дена од завршувањето на секоја од тие мерки.

Програма за подобрување на животната средина на Друштво за производство на акумулатори ТАБ МАК ДОО, Пробиштип	
Р.бр.	Активност
1.	Поставување на фреквентни регулатори во две постројки
2.	Замена на постоечка пумпа на воден скруббер во систем за отпрашување на гасови од ротациона печка
3.	Поставување на електричен греач на брелер за ротациона печка

Табела 9.1.1 : Програма за подобрување		
Ознака	Мерка	Датум на завршување
9.1	<p align="center">Активност бр.1</p> <p align="center">Поставување на фреквентни регулатори во две постројки</p> <p>-Поставување на фреквентен регулатор за управување со електро мотор (75 КЊ), за вентилатор за издувни гасови на ротациона печка.</p> <p>- Поставување на фреквентен регулатор за управување со електро мотор (22 КЊ), за вентилатор за издувни гасови на рафинација на олово и оловни легури.</p> <p>Со поставувањето на фреквентните регулатори се намалува потрошувачката на електрична енергија за 40% и се подобрува работата на електро моторите.</p>	<p>Предвидена дата на почеток на реализацијата 28.06.2018 год</p> <p>Предвидена дата на завршување на активностата 12.07..2018 год</p>
9.2	<p align="center">Активност бр.2</p> <p align="center">Замена на постоечка пумпа на воден скруббер во систем за отпашување на гасови од ротациона печка</p> <p>Со промена на постоечката водена пумпа се добиваат истите перформансисе намалува потрошувачката на електрична енергија за 10-15 %, се зголемува можноста за проток на вода за 10 %</p>	<p>Предвидена дата на почеток на реализацијата 02.07.2018 год</p> <p>Предвидена дата на завршување на активностата 23.07..2018 год</p>
9.3	<p align="center">Активност бр.3</p> <p align="center">Поставување на електричен греач на брениер за ротациона печка</p> <p>Со поставување на греач на брениер се загрева нафтата на 40-50 степени, со што се намалува потрошувачката на гориво за 5-7 %, се подобрува согорувањето на горивото во брениерот и се намалуваат емисиите на гасови.</p>	<p>Предвидена дата на почеток на реализацијата 13.07.2018 год</p> <p>Предвидена дата на завршување на активностата 27.07.2018 год</p>

10 Договор за промени во пишана форма

- 10.1. Кога својството “или како што е друго договорено напишено” се користи во услов од дозволата, операторот ќе бара таков договор на следниот начин:
 - 10.1.1 Операторот ќе и даде на Надлежниот орган писмено известување за деталите на предложената промена, означувајќи го релевантниот(те) дел(ови) од оваа дозвола: и
 - 10.1.2 Ваквото известување ќе вклучува проценка на можните влијанија на предложената промена (вклучувајќи создавање отпад) како ризик за животната средина од страна на инсталацијата за која се издава дозволата.
- 10.2 Секоја промена предложена според условот 10.1.1 и договорена писмено со Надлежниот орган, може да се имплементира само откако операторот му даде на Надлежниот орган претходно писмено известување за датата на имплементација на промената. Почнувајќи од тој датум, операторот ќе ја управува инсталацијата согласно таа промена и за секој релевантен документ што се однесува на тоа, дозволата ќе мора да се дополнува.

Додаток 1

Писмена потврда за известувања

Овој Додаток ги прикажува информациите што операторот треба да ги достави до Надлежниот орган за да го задоволи условот 5.1.2 од оваа дозвола.

Мерните единици користени во податоците прикажани во делот А и Б треба да бидат соодветни на условите на емисијата. Онаму каде што е можно, да се направи споредба на реалната емисија и дозволените граници на емисија.

Ако некоја информација се смета за деловно доверлива, треба да биде одделена од оние што не се доверливи, поднесена на одделен лист заедно со барање за комерцијална доверливост во согласност со Законот за животна средина.

Потврдата треба да содржи

Дел А

- Име на операторот.
- Број на дозвола.
- Локација на инсталацијата.
- Датум на доставување на податоци.
- Време, датум и локација на емисијата.
- Карактеристики и детали на емитираната(ите) супстанција(и), треба да вклучува :
- Најдобра проценка на количината или интензитетот на емисија, и времето кога се случила емисијата.
- Медиум на животната средина на кој што се однесува емисијата.
- Превземени или планирани мерки за стопирање на емисијата.

Дел Б

- Други попрецизни податоци за предметот известен во Делот А
- Превземени или планирани мерки за спречување за повторно појавување на истиот проблем.
- Превземени или планирани мерки за исправување, лимитирање или спречување на загадувањето или штетата на животната средина што може да се случи како резултат на емисијата.
- Датуми на сите известувања од Делот А за време на претходните 24 месеци.
- Име Пошта.....
- Потпис Датум
- Изјава дека потпишаниот е овластен да потпишува во име на операторот.

Додаток 2

Извештаи за податоците од мониторингот

Табела Д2: Извештаи за податоците од мониторингот за точките ММ1 и ММ2		
Параметар	Период за давање извештаи	Почеток на периодот
Вкупна прашина	Три дена по извршеното мерење согласно табела 6.1.2	Три дена по извршеното мерење согласно табела 6.1.2
Олово Рb		
Азотни оксиди изразени како NO ₂		
Сулфурни оксиди SO ₂		
Органски соединенија изразени како вкупен С со исклучок на честици		
Јаглерод моноксид CO		
Антимон (Sb) и негови соединенија изразени како Антимон		
Арсен (As) и негови соединенија изразени како Арсен		
Кадмиум (Cd) и негови соединенија изразени како Кадмиум 1)		

Нацрт А-интегрирана еколошка дозвола:

ДПТУ РЕЦИКЛ-ЕКО СТАРТ ДОО експорт- импорт Скопје, Закон за животна средина

Табела Д2: Извештаи за податоците од мониторингот			
Параметар	Точка на емисија	Период за давање извештаи	Почеток на периодот
Вкупна прашина	ММ1,ММ2	Годишно	До 31 Март секоја година
Олово Pb			
Азотни оксиди изразени како NO ₂			
Сулфурни оксиди SO ₂			
Органски соединенија изразени како вкупен С со исклучок на честици			
Јаглерод моноксид CO			
Антимон (Sb) и негови соединенија изразени како Антимон			
Арсен (As) и негови соединенија изразени како Арсен			
Кадмиум (Cd) и негови соединенија изразени како Кадмиум			
Годишен извештај за животна средина	Годишно		До 31 Март секоја година
Евиденција на инциденти	Како се случуваат		Во рок од 3 (три) дена по инцидентот
Емисии во воздух и вода	Согласно табела Д2		
Отпад	Годишно	Десет дена по истекот на календарската година	
Енергетска ефикасност	Годишно	Десет дена по истекот на календарската година	
Потрошена вода	Годишно	Десет дена по истекот на календарската година	