

А-Интегрирана еколошка дозвола

Име на компанијата
Цементарница “Усје” АД Скопје

Адреса
Ул. Борис Трајковски 94
1000 Скопје

Дозвола бр.

Содржина

А – Интегрирана еколошка дозвола	i
Содржина	ii
Вовед	iii
Дозвола	1
1 Инсталација за која се издава дозволата	2
2 Работа на инсталацијата	5
2.1 Техники на управување и контрола	5
2.2 Суровини (вклучувајќи и вода)	7
2.3 Техники на работа	9
2.4 Заштита на подземните води	12
2.5 Ракување и складирање на отпадот	13
2.6 Преработка и одлагање на отпад	16
2.7 Енергетска ефикасност	16
2.8 Спречување и контрола на несакани дејствија	17
2.9 Бучава и вибрации	18
2.10 Мониторинг	19
2.11 Престанок на работа	20
2.12 Инсталации со повеќе оператори	21
3 Документација	22
4 Редовни извештаи	23
5 Известувања	25
6 Емисии	26
6.1 Емисии во воздух	26
6.2 Емисии во почва	31
6.3 Емисии во вода (различни од емисиите во канализација)	36
6.4 Емисии во канализација	37
6.5 Емисии на топлина	38
6.6 Емисии на бучава и вибрации	39
7 Пренос до пречистителна станица за отпадни води	40
8 Услови надвор од локацијата	41
9 Програма за подобрување	42
10 Договор за промени во пишана форма	45
Додаток 1	46

Речник на користени поими

Аеросол	Суспензија на цврсти и течни честички во гасен медиум.
Атмосферска вода	Дождовна вода што дотекува од покриви и места каде што не се одвиваат процесите.
Барање	Барањето поднесено од страна на Операторот за оваа дозвола
БПК	Биолошка потрошувачка на кислород за 5 дена
ГВЕ	Гранични вредности на емисија
ГИЖС	Годишен извештај за животна средина
Годишно	Приближно во интервали на 12 месеци Период или дел од период од 12 последователни месеци
Градежен отпад и отпад од рушење	Отпад што потекнува од градење, реновирање и рушење: глава 17 од националниот каталог на отпади или како што е договорено на друг начин.
Гранични вредности на емисија	Масата, изразена во смисла на одредени специфични параметри, концентрацијата и/или нивото на испуштање, кои не смеат да бидат надминати во текот на еден или повеќе временски периоди.
Граница за масен проток	Гранична вредност на емисија која е изразена како максимална маса на една супстанција што може да биде емитирана во единица време.
dB(A)	Децибели
Ден	Секој период од 24 часа
Денски	Периодот од 08.00 до 22.00 (сите промени треба да се одразат на дефиницијата за “ноќно време”).
Дневно	За време на сите денови од работата на инсталацијата и во случај на емисии, кога емисиите се одвиваат ; со најмалку едно мерење во било кој еден ден.
Договор	Писмен договор
Документација	Секој извештај, запис, податок, слика, предлог, интерпретација или друг документ во писмена или електронска форма кој се бара со оваа дозвола.
Двегодишно/ биенално	Еднаш на секои две години
Еколошка штета	Согласно дефиницијата за еколошка штета во член 5 од Законот за животна средина

Зелен отпад	Отпадно дрво (не вклучувајќи импрегнирано дрво), растителни материјали како што е откос од трева и друга вегетација.
I.S.EN Инцидент	Интернационален стандард ЕН (i) итен случај; (ii) секоја емисија што не е во согласност со условите од оваа дозвола; (iii) секое надминување на дневниот капацитет на опремата за ракување со отпад; (iv) секое ниво, дадено во ова дозвола, а е достигнато или надминато, и (v) секоја индикација дека загадување на животната средина се случило или може да се случи.
Индустриски не опасен отпад	Согласно дефиницијата за “индустриски не опасен отпад“ од член 6 од Законот за управување со отпад: Индустриски неопасен отпад е отпадот што се создава при производствените процеси во индустријата и не содржи опасни карактеристики, а според својствата, составот и количеството се разликува од комуналниот отпад;
Инсталација	Согласно дефиницијата за “инсталација“ од член 5 од Законот за животна средина : - во однос на интегрираните еколошки дозволи, е неподвижна техничка единица каде што се вршат една или повеќе пропишани активности и активности кои се непосредно поврзани со нив, а кои би можеле да имаат ефект врз емисиите и врз загадувањето; - во однос на спречувањето и контролата на хавариите со учество на опасни супстанции, инсталација е техничка единица во рамките на еден систем во кој се произведуваат, употребуваат, складираат или се ракува со опасни супстанции. Таа ја вклучува целокупната опрема, објектите, цевководите, машините, алатките, приватните железнички споредни колосеци, станиците за истовар кои ја опслужуваат инсталацијата, складовите или сличните градби, потребни за работа на инсталацијата.
ИСКЗ	Интегрирано спречување и контрола на загадувањето
ИСО	Интернационална организација за стандарди
К	Келвин (единица мерка за температура).
Капацитет/ опрема за задржување	Опрема наменета за задржување на евентуално истечен материјал, собирници.
кРа	Кило Паскали.
Квартално	Цел или дел од период од три последователни месеци, почнувајќи од првиот ден на Јануари, Април, Јули или Октомври.
Leq	Еквивалентно континуирано ниво на звук

Локација чувствителни на бучава (ЛЧБ)	Секоја резидентна куќа, хотел или хостел, болници, училишта, верски објекти, или било други места и објекти за кои е потребно отсуство на бучава со нивоа кои предизвикуваат непријатност.
МДКе	Максимална дозволена концентрација на загадувачки материи во гасовите кои се емитираат.
Месечно	Минимум 12 пати во текот на една година, приближно во месечни интервали.
Надлежен орган	Тело одговорно за издавање на ИСКЗ дозволи
НДТ	Најдобри достапни техники
Неделно	За време на сите недели од работата на инсталацијата и во случај на емисии, кога има емисија; со минимум едно мерење во било која недела.
Ноќно време	Од 22.00 до 08.00 часот
Одржува	Чување во добра состојба, вклучувајќи и редовна инспекција, сервисирање, калибрација и поправки доколку се потребни, со цел адекватно да извршува функцијата.
Оператор	Согласно дефиницијата за “Оператор” од член 5 од Законот за животна средина: - секое правно или физичко лице кое врши професионална активност, или врши активности преку инсталацијата и/или ја контролира, или лице на кое му се доверени или делегирани овластувања за донесување економски одлуки во однос на активността или техничкото работење, вклучувајќи го и носителот на дозволата или овластување за таквата активност, односно лицето кое е задолжено да регистрира или алармира за активността.
Полугодишно	Целиот или дел од периодите од 6 последователни месеци
Постројка	Секое место или простор употребен за преработување или пак третман на отпадот.
Праг за масен проток	Количина на масен проток, над која се применува ограничување со МДК.
ПРЕО	Проценка на ризикот од еколошка одговорност
Прилог	Секое повикување на Прилог од оваа дозвола се однесува на прилози поднесени како дел од оваа дозвола
Примерок	Доколку контекстот на оваа дозвола не кажува нешто спротивно, примерокот ќе вклучи мерење со електронски инструменти.
ПСОВ	Пречистителна станица за отпадни води
ПУЖС	Програма за управување со животната средина

ПУРЗ	План за управување со ризикот по затворање
Работни часови	Часови/време во кое инсталацијата има дозвола/е овластена да работи.
РИПЗМ	Регистер на испуштање и пренос на загадувачки материји.
РК	Растворен кислород
СЧ	Суспендирани честички
Санитарен/ комунален ефлуент	Отпадни води од тоалетите, местата за миење и кантината во инсталацијата.
Слика	Секое повикување на слика или број на слика значи слика или број на слика содржани во барањето, освен ако не е на друг начин договорено.
Соодветно осветлување (светло)	20 лукса, мерено на ниво на почва
Стандардна Метода	Национална, европска или интернационално признаена процедура (пр. I.S. EN, ISO, CEN, BS или еквивалентно).
СУЖС	Систем за управување со животната средина
Тешки метали	Тешки метали се група на елементи меѓу бакар и бизмут во периодниот систем на елементи - со специфична густина поголема од 4.0 g/cm ³ .
Течен отпад	Било кој отпад во течна форма и што содржи помалку од 2% сува материја.
X1 софтверски пакет	Софтвер кој се користи за внесување на податоци, нивно пресметување и претставување на влијанието како и информации за трошоците.
ХПК	Хемиска потрошувачка на кислород
ЦЕН (CEN)	Comité Européen De Normalisation – European Committee for Standardisation.

Вовед

Овие воведни белешки не се дел од дозволата

Следната дозвола е издадена согласно Законот за животна средина (Службен весник 53/05, 81/05, 24/07, 159/08, 83/09, 48/10, 124/10, 51/11, 123/12, 93/13, 187/13, 42/14, 44/15, 129/15, 192/15, 39/16, 28/18, 65/18 и 99/18) за работа на инсталација што извршува една или повеќе активности наведени во Уредбата на Владата за

“Определување на инсталациите за кои се издава интегрирана еколошка дозвола со временски распоред за поднесување оперативни планови ”, до одобреното ниво во Дозволата.

Краток опис на инсталацијата регулирана со оваа дозвола

Други интегрирани дозволи поврзани со оваа инсталација		
Сопственик на дозволата	Број на дозволата	Дата на издавање
А – Дозвола за усогласување со оперативен план за Цементарница Усје - АД - Скопје	11-2402/1	07.03.2011 год.

Заменети дозволи/Согласности/Овластувања поврзани со оваа инсталација		
Сопственик	Број на дозвола	Дата на издавање
Измена на А-Дозвола за усогласување со оперативен план за Цементарница Усје АД Скопје	11-1227/3	22.05.2013

Фабриката за цемент е лоцирана во југо-источниот дел на Скопје. Се простира на површина од 2001948 m² на која се наоѓа и рудникот за лапорец. Рудникот за песок-Љубош и рудникот за варовник-Говрлево се лоцирани на околу 20км надвор од фабриката. Од овие рудници фабриката се снабдува со потребните сировини за производство на цемент. Од јужната страна на фабриката во непосредна близина на селата Сопиште, Усје и Ракотинци се наоѓа рудникот за лапорец, од источната и западната страна се наоѓаат некои помали фирми, а северниот дел е населен. Има главни и локални патишта за пристап до инсталацијата, а тие се користат за транспорт на сировини, горива, меѓупродукти и финални производи. Во фабриката се вработени 250 лица. Проектиран капацитет на фабриката е 1 000 000 тони клинкер/годишно и 1 750 000 тони цемент/годишно.

Лапорецот, како неметална минерална сировина (индустриски минерал) е основна компонента за производство на клинкер односно цемент. Изобилието на лапорец во

областа на Скопје во педесетите години било главна причина за изградба на фабрика за цемент во близина на рудникот за лапорец. Првата ротирна печка има отпочнато со пробна работа во април 1955. Втората ротирна печка има отпочнато со работење во шеесетите, по катастрофалниот земјотрес во Скопје, потребата за цемент значително се зголемила и било неопходно инсталирање на трета и четврта ротирна печка. Потоа следува пуштање во продажба на нови производи (Усјемал 1977/78), Инсталирањето на новите печки бр.3 и бр.4 со циклонски предгреач, во 1984-1986 започнато е со делумна замена на горивото-мазут со антрацит. Покрај зголемувањето на капацитетот, во фабриката биле направени и подобрување на квалитетите на цементите и на инсталираната опрема. Во 2014 година е инсталирана и пуштена во работа инсталација за намалување на азотните оксиди со селективна не-каталитичка реакција. Во 2018 инсталирана е опрема за употреба на алтернативни горива. Имајќи за цел поефикасно работење и подобрување на квалитетот на своите производи, компанијата има развиено и имплементирано Систем на квалитет во согласност со Стандардот ISO 9001:2015. Компанијата има воспоставено, документирано, имплементирано и одржува Систем за управување со животната средина во согласност со Стандардот ISO 14001:2015 и Системот за управување со безбедност и здравје при работа согласно Стандардот BS OHSAS 18001:2007. Процесот на производство трае континуирано 24 часа на ден, 7 дена неделно.

Технолошкиот процес за производство на цемент и сидарски цемент се состои од следните фази :

1. Експлоатација на суровини од рудниците за лапорец, варовник и песок, дробење и транспорт на суровинските материјали до складиштата во погоните;
2. Подготвување на суровинското брашно;
3. Печење на суровинското брашно во клинкер;
4. Мелење на клинкерот во цемент односно сидарски цемент МЦ5-Усјемај;
5. Складирање, пакување и испорака на готовите производи;
6. Подготовка на цврсто гориво;
7. Сепарација на песок;
8. Погон за готов бетон;

Комуникација

Доколку сакате да контактирате со Органот на државната управа надлежен за работите од областа на животната средина (во понатамошниот текст Надлежниот орган) во врска со оваа дозвола, ве молиме наведете го Бројот на дозволата.

За било каква комуникација, контактирајте го Надлежниот орган на адреса **Плоштад на Пресвета Богородица бр.3 Скопје, Република Северна Македонија.**

Доверливост

Дозволата го обврзува Операторот да доставува податоци до Надлежниот орган. Надлежниот орган ќе ги стави податоците во јавните регистри, согласно потребите на Законот за животна средина. Доколку Операторот смета дека било кои од обезбедените податоци се деловно доверливи, може да се обрати до Надлежниот орган да ги из земе истите од регистарот, согласно Законот за животна средина. За да му овозможи на Надлежниот орган да определи дали податоците се деловно доверливи, Операторот треба истите јасно да ги дефинира и да наведе јасни и прецизни причини поради кои бара изземање. Операторот може да наведе кои документи или делови од нив ги смета за деловно или индустриски доверливи, согласно Законот за животна средина, чл.55 ст. 2, точка 4. Операторот ќе ја наведе причината поради која Надлежниот орган треба да одобри доверливост. Податоците и причината за доверливост треба да бидат приложени кон барањето за интегрирана еколошка дозвола во посебен плик.

Промени во дозволата

Оваа дозвола може да се менува во согласност со Законот за животна средина.

Предавање на дозволата при престанок на работа на инсталацијата

При делумен или целосен престанок со работа на инсталацијата, Операторот го известува органот. Со цел барањето да биде успешно, операторот мора да му покаже на Надлежниот орган, согласно член 120 ст. 3 од Законот за животна средина, дека не постои ризик од загадување и дека не се потребни понатамошни чекори за враќање на местото во задоволителна состојба.

Пренос на дозволата

Пред да биде извршен целосен или делумен пренос на дозволата на друго лице, треба да се изготви заедничко барање за пренос на дозволата од страна на постоечкиот и предложениот сопственик, согласно член 118 од Законот за животна средина. Доколку дозволата овластува изведување на посебни активности од областа на управувањето со отпад, тогаш е потребно да се приложи уверение за положен стручен испит за управување со отпад за лицето задолжено за таа активност.

Преглед на барани и доставени документи

Предмет	Датум	Коментар
Баране за добивање дозвола за усогласување со опетаривен план бр. 11-3950/1	27.06.2007	Доставеното барање имаше недостатоци

Заклучок бр. 11-4139/1	12.05.2009	Напишан е заклучок
Дополнување Бр. 11-4139/2	09.07.2009	Беше доставено на време
Заклучок бр. 11-6724/1	04.08.2009	Напишан е заклучок
Дополнување Бр. 11-6724/2	21.12.2009	Беше доставено на време
Објава на барањето за добивање на дозвола за усогласување со оперативен план Б.р. 11-11412/1	29.12.2009	Објавено е барањето во дневен печат и на web страницата на МЖСПП
Известување до институциите за барањето бр. 11-3950/1	20.01.2010	Доставен е примерок од барањето бр. 11-3950/1 до Општина Кисела Вода
Известување до институциите за барањето бр. 11-3950/1	20.01.2010	Доставен е примерок од барањето бр. 11-3950/1 до ККЈ при МЖСПП
Известување до институциите за барањето бр. 11-3950/1	20.01.2010	Доставен е примерок од барањето бр. 11-3950/1 до Државен инспекторат за животна средина
Известување до институциите за барањето бр. 11-3950/1	20.01.2010	Доставен е примерок од барањето бр. 11-3950/1 до Министерство за земјоделие, шумарство и водостопанство
Известување до институциите за барањето бр. 11-3950/1	20.01.2010	Доставен е примерок од барањето бр. 11-3950/1 до Министерство за Здравство
Известување до институциите за барањето бр. 11-3950/1	20.01.2010	Доставен е примерок од барањето бр. 11-3950/1 до Министерство за транспорт и врски
Мислење во врска со барањето бр. 11-3950/1	27.01.2010	Доставено е мислење од страна на Министерството за земјоделство, шумарство и водостопанство
Мислење во врска со барањето бр. 11-3950/1	17.02.2010	Доставено е мислење од страна на Општина Кисела Вода
Мислење во врска со барањето бр. 11-3950/1	22.02.2010	Доставено е мислење од страна на Министерство за економија
Заклучок бр. 11-2858/1	10.03.2010	Напишан е заклучок
Дополнување бр. 11-3742/1	06.04.2010	Беше доставено на време
Дополнување бр. 11-6364/1	11.06.2010	Беше доставено на време
Заклучок бр. 11-6159/1	10.06.2010	Напишан е заклучок
Дополнување бр. 11-6159/1	10.09.2010	Доставено е мислење од страна на акредитирана

		лабараторија на VDZ од Германија
Објава на нацрт А-Дозвола за усогласување со оперативен план	30.09.2010	Објавено е нацртот во дневен печат и на web страницата на МЖСПП
Известување до надлежни институции за изготвената А-Нацрт Дозвола за усогласување со отпиешен план бр.11-9354/1	05.10.2010	Доставен е примерок од нацртот на дозволата до надлежните институции
Оглас за јавна Расправа	21.10.2010	Одржанаа
Записник од јавна расправа бр.11-10186/1	28.10.2010	Усвоен
Одлука за отпочнување на постапка за преговори за добивање на дозвола за усогласување со опера.план бр. 11-10339/1	03.11.2010	Беше доставено на време
Одлука за започнување на преговори за усогласување со опера. План бр.11-10450/1	08.11.2010	Беше доставено на време
Покана за состанок за преговори до Цементарница Усје бр.11-10507/1	10.11.2010	Беше доставено на време
Одлука за формирање тим за преговори од страна на Цементарница Усје бр.11-10507/2	17.11.2010	Беше доставено на време
Записник бр.1 од преговори помеѓу МЖСПП И Цементарница Усје бр.11-10507/3	23.11.2010	Усвоен и отпиешан од тимовите за преговори
Одговор по записник бр.1	24.11.2010	Беше доставено на време
Издадена А- Дозвола за усогласување со оперативен план бр.11-2402/1	07.03.2011	Одлучено
Доставено известување за намери за изведување на проектот „Воведување на алтернативни горива во Цементарница Усје“ бр 11-2402/4	01.07.2011	Доставено Решение со кое се утврдува потребата од оценка на влијание на проектот „Воведување на алтернативни горива во Цементарница Усје“ бр 11-2402/5 од 20.10.2012
Изработена Студија ОВЖС за проектот „Воведување на алтернативни горива во Цементарница Усје“	16.02.2012	Беше доставено на време

Записник од Јавна Расправа по Студија за оценка на влијание врз животната средина за проектот „Воведување на алтернативни горива во Цементарница Усје“	18.04.2012	
Решение за издавање на согласност на Студија за оценка на влијание врз животната средина за проектот „Воведување на алтернативни горива во Цементарница Усје“	13.06.2012	Добиено позитивно мислење од страна на МЖСПП (бр. 11-1782/5 од 13.06.2012 год.)
Барање за измена на А - Дозвола за усогласување со оперативен план бр.11-6742/1	04.07.2012	Доставеното барање имаше недостатоци
Заклучок бр. 11-4742/3	05.11.2012	Напишан е заклучок
Објава на барањето за измена А - Дозвола за усогласување со оперативен план бр.11-6742/2	04.09.2012	Објавено е барањето во дневен печат и на web страницата на МЖСПП
Дополнување Бр. 11-4742/4	09.11.2012	Беше доставено на време
Известување до институциите за измена на барањето бр. 6742/1	21.09.2012	Доставен е примерок од барањето бр. 6742/1 до Општина Кисела Вода
Известување до институциите за измена на барањето бр. 6742/1	21.09.2012	Доставен е примерок од барањето бр. 6742/1 до Државен инспекторат за животна средина
Известување до институциите за измена на барањето бр. 6742/1	21.09.2012	Доставен е примерок од барањето бр. 6742/1 до Министерство за транспорт и врски
Известување до институциите за измена на барањето бр. 6742/1	21.09.2012	Доставен е примерок од барањето бр. 6742/1 до Министерство за Здравство
Мислење во врска со барањето бр. 6742/1	25.10.2012	Доставено е мислење од страна на Општина Кисела Вода
Мислење во врска со барањето бр. 6742/1	15.10.2012	Доставено е мислење од страна на Министерство за здравство

Дополнување на барањето бр.11-4742/5	20.12.2012	Доставено дополнување по одржан состанок на 19.12.2012
Објава на нацрт Измена на А- Дозвола за усогласување со оперативен план	26.12.2012	Објавено е нацртот во дневен печат и на web страницата на МЖСПП
Одлука за отпочнување на постапка за преговори за измена на дозвола за усогласување со опера.план бр. 11-242/1	09.01.2013	Беше доставено на време
Одлука за започнување на преговори за усогласување со опера. План бр.11-242/1	09.01.2013	Беше доставено на време
Записник бр.1 од преговори за измена помеѓу МЖСПП И Цементарница Усје бр.11-1722/1	11.02.2013	Потпишан од сите учесници на преговорите
Издадена Измена на А-ДУОП бр.11-1227/3	22.05.2013	Потпишана од министер
Објава на Измена на А-ДУОП бр.11-7472/1	16.08.2013	Објавено е барањето во дневен печат и на web страницата на МЖСПП
Известување до институции за издадена Измена на А-ДУОП бр.11-1227/4	28.05.2013	Доставен е примерок од измената до општина Кисела Вода, ДИЖС,
Известување за статусот на реализација на активностите од оперативен олан бр.11-1346/1	30.01.2014	Известување за степен на реализација
Барање за известување од ДИЖС бр.11-573/1	20.01.2018	Побарано е да се направи увид во инсталацијата
Записник од извршен увид ИП бр.11-37	30.01.2018	Извршен е увид и направен е записник
Информација за отпочнување со пробно користење на алтернативни горива бр.11-1088/43	10.10.2018	Отпочнато со пробна работа од 06.10.2018
Направен е заклучок бр.11-5760/1	25.10.2018	Побарано е програма за подобрување и документација за нови моменти

Достава на одговор по заклучок и дополнителни информации бр.11-5760/2	03.12.2018	Разгледан е одговорот и констатирано е потреба од дополнителни податоци
Направен е заклучок бр.11-4491/1	14.08.2019	Побарани се дополнителни податоци
Одговор по заклучок бр.11-4491/2	19.09.2019	Доставени се потребните информации
Направен е заклучок бр.11-4491/3	22.10.2019	Побарани се дополнителни податоци
Одговор по заклучок бр.11-4491/4	13.11.2019	Доставени се потребните информации
Нацрт А-ИЕД		Доставен до операторот за забелешки
Објава на Нацрт А-ИЕД бр.11-4491/5	06.12.2019	Објавен е нацртот во дневен печат и на web страницата на МЖСПП
Известување бр 11.178/1	08.01.2020	Надградба на софтвер со нов МЕАС 300
Направен е заклучок бр.11-714/1	24.01.2020	Побарани се дополнителни податоци
Одговор по заклучок бр.11-714/2	11.02.2020	Доставени се потребните информации
А-ИЕД		Одлучено позитивно
Лице кое ја води постапката:	Ирена Николоска	Потпис:
Раководителна сектор за ИЗУР	Nazim Aliti	Потпис:

А-Интегрирана Еколошка Дозвола

Закон за животна средина

Дозвола

Број на дозвола

{Бр.}

Надлежниот орган за животна средина во рамките на својата надлежност во согласност со член 95 од Законот за животна средина (Сл. весник Бр. 53/05, 81/05, 24/07, 159/08, 83/09, 48/10, 124/10, 51/11, 123/12, 93/13, 187/13, 42/14, 44/15, 129/15, 192/15, 39/16, 28/18, 65/18 и 99/18), го овластува

Операторот : **Цементарница “Усје” АД Скопје**

со регистрирано седиште на

Адреса : **Ул. Борис Трајковски 94**

Поштенски број Град: **1000 Скопје**

Држава : Република Северна Македонија

Број на регистрација на компанијата 4053397

да раководи со Инсталацијата

Цело име на инсталацијата: **Цементарница “Усје” АД Скопје**

Адреса : **Ул. Борис Трајковски 94**

Поштенски број Град: **1000 Скопје**

во рамките на дозволата и условите во неа.

МИНИСТЕР
Naser Nuredini

Датум:

Услови

1 Инсталација за која се издава дозволата

1.1.1 Операторот е овластен да изведува активности и/или поврзани активности наведени во Табела 1.1.1.

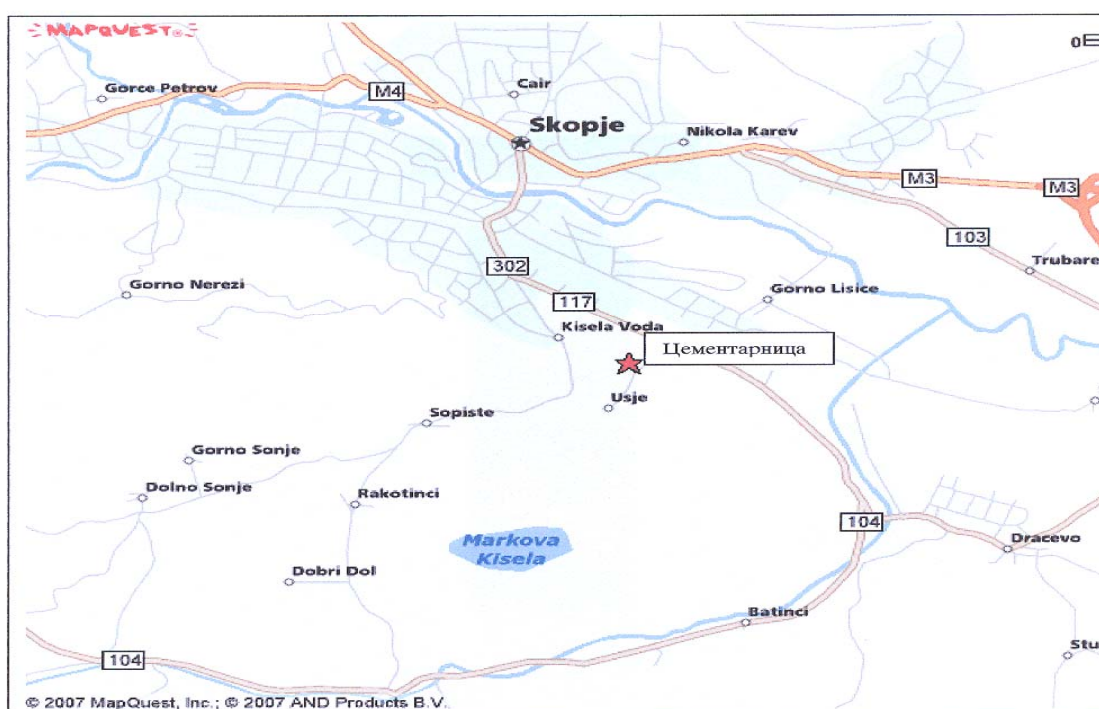
Табела 1.1.1 а) Основни активности		
Активност од Анекс 1 од Уредбата за определување на инсталациите за кои се издава интегрирана еколошка дозвола со временски распоред за поднесување оперативни планови	Опис на наведената активност	Граници на наведената активност
3.1.Инсталација за производство на цементен клинкер во ротациони печки со произведен капацитет над 500 т/ден	Производство на цементен клинкер и цемент	1 000 000 тони клинкер/годишно 1 750 000 тони цемент/годишно
Активност од Анекс 2 од Уредбата за определување на инсталациите за кои се издава интегрирана еколошка дозвола со временски распоред за поднесување оперативни планови		
3.2.Инсталација за ископ, добеење, мелење, сееење, загревање на минерални суровини	Ископ и дробеење на лапорец	1 000 000 тони/годишно
3.3 Стационарни бетонски бази со вкупен капацитет на силосите за бетон поголем од 50 м ³	Производство на готов бетон	2 бетоњерки по 60м ³

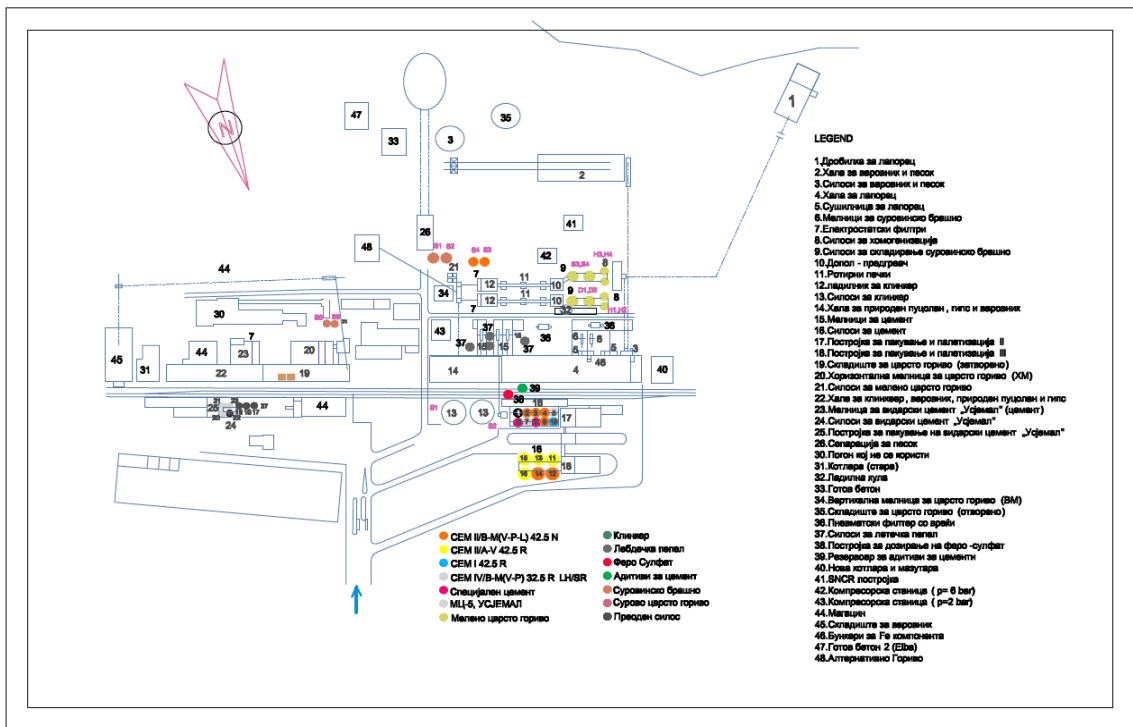
Табела 1.1.1 б) Основни поврзани активности		
Активности	Опис на специфицираната активност	Граници на специфицираната активност
Употреба на алтернативни горива	Тип на алтернативно гориво: Биомаса, Дрво, Текстил, RDF, Пластика, Хартија и Пакување	Искористување на алтернативни горива на годишно ниво 25.000-35.000 тони со максимална супституција на горивото од 25-35%.

1.1.1 Активностите овластени во условите 1.1.1 ќе се одвиваат само во рамките на локацијата на инсталацијата, прикажана подолу во планот.

Табела 1.1.2	
Документ	Кординати на локацијата
Мапа на Цементарница “Усје” АД Скопје	75383 E, 46471 N

ЛОКАЦИЈА НА ЦЕМЕНТАРНИЦА УСЈЕ - АД





1.1.3 Инсталацијата ќе работи, ќе се контролира и ќе се одржува и емисиите ќе бидат такви како што е наведено во оваа дозвола. Сите програми кои треба да се изготват според условите на оваа Дозвола стаануваат дел од дозволата.

1.1.4 Оваа Дозвола е само за потребите на ИСКЗ според Законот за животната средина (Службен Весник на РМ 53/05, 81/05, 24/07, 159/08, 83/09, 48/10, 124/10, 51/11, 123/12, 93/13, 187/13, 42/14, 44/15, 129/15, 192/15, 39/16, 28/19, 65/18 и 99/18) и ништо во оваа Дозвола не го ослободува Операторот од обврските за исполнување на условите и барањата од други закони и подзаконски акти.

2 Работа на инсталацијата

2.1 Техники на управување и контрола

2.1.1 Инсталацијата за која се издава дозволата, согласно условите во дозволата, ќе биде управувана и контролирана онака како што е опишано во документите наведени во Табела 2.1.1, или на друг начин договорен со Надлежниот орган во писмена форма.

Табела 2.1.1 : Управување и контрола		
Опис	Документ	Дата кога е примено
Политика за управување со животна средина	Барање и Прилог кон барањето, Поглавје III	27.06.2007 03.12.2018
Организациона структура	Барање и Прилог кон барањето, Поглавје III	27.06.2007 03.12.2018
Квалификации и обука	Барање и Прилог кон барањето, Поглавје III	27.06.2007 03.12.2018
Контрола на системите за отпашување	Барање и Прилог кон барањето, Поглавје III	27.06.2007 03.12.2018
Контрола и калибрација на уредите за мерење	Барање и Прилог кон барањето, Поглавје III	27.06.2007 03.12.2018
Управување со цврст отпад	Барање и Прилог кон барањето, Поглавје III	27.06.2007 03.12.2018
Системи за управување	Барање и Прилог кон барањето, Поглавје III	27.06.2007 03.12.2018
Програми за управување со животна средина	Барање и Прилог кон барањето, Поглавје III	27.06.2007 03.12.2018
Програма на фази на супституција	Дополнување на барање за измрена на дозвола бр. 11-4742/4	09.11.2012

2.1.2 Целата инсталација, опремата и техничките средства користени во управувањето со Инсталацијата за која се издава дозволата, ќе бидат одржувани во добра оперативна состојба.

2.1.3 Во инсталацијата за која се издава дозволата ќе работи персонал кој е соодветно обучен и целосно запознаен со барањата од дозволата.

2.1.4 Копија од оваа дозвола и оние делови од барањето на кои се однесува дозволата ќе бидат достапни во секое време, за целиот персонал вклучен во изведување на работата што е предмет на барањата од дозволата.

- 2.1.5 Целиот персонал ќе биде целосно запознаен со оние аспекти од условите од дозволата, кои се однесуваат на нивните обврски и ќе им биде обезбедена соодветна обука и пишани инструкции за работа, со цел да им помогнат во извршувањето на нивните обврски.
- 2.1.6 Инсталацијата поседува сертификат за Систем за квалитет во согласност на Стандардот ISO 9001 : 2015
- 2.1.7 Инсталацијата поседува сертификат за Систем за управување со животната средина во согласност со Стандардот ISO 14001 : 2015
- 2.1.8 Инсталацијата поседува сертификат за Системот за управување со безбедност и здравје при работа согласно со Стандардот BS OHSAS 18001:2007
- 2.1.9
- 2.1.10 Инсталацијата поседува изработена Студија за Оценка на Влијание врз животната средина, оценета и одобрена од Управа за животна средина при Министерството за животна средина и просторно планирање.
- 2.1.11 Инсталацијата поседува изработена Студија за употреба на стари сецкани гуми како алтернативно гориво.
- 2.1.12 Инсталацијата поседува изработена Студија за оценка на влијание врз животната средина за проектот „Воведување на алтернативни горива во Цементарница Усје“.
- 2.1.13 Инсталацијата ќе постапува според изготвените упатства за селектирање, складирање, ракување и користење на алтернативни горива и алтернативни суровини.
- 2.1.14 Операторот ќе му ги достави на Надлежниот орган, Програма за управување со животна средина (ПУЖС) и Распоредот на целите и задачите за заштита на животната средина со комплетен преглед на сите операции, процеси, опции и можности за енергетска ефикасност и намалување на отпад, изготвени во рамките на Стандардот за животна средина на секои 12 месеци како дел од Годишниот Извештај за Животна Средина (ГИЖС).
 - 2.1.13.1 Како дел од ГИЖС, операторот ќе подготви и ќе достави до Надлежниот орган Извештај за програмата, вклучувајќи ги успехите во постигнувањето на договорените цели. Таквите извештаи ќе се чуваат во рамките на инсталацијата за период не помал од 7(седум) години и ќе се достапни за инспекција од овластените лица на Надлежниот орган.
- 2.1.15 Документација

- 2.1.14.1 Операторот ќе воспостави и одржува систем за документација на управувањето со животната средина, кој ќе биде достапен за увид на Надлежниот орган.
- 2.1.16 Корективни мерки
 - 2.1.15.1 Операторот ќе воспостави процедури според кои ќе се преземат корективни мерки доколку специфицираните барања од Дозволата не се исполнети. Во процедурите треба да се дефинираат одговорноста и овластувањето за иницирање на понатамошна истрага и корективни активности во случај на пријавени.
- 2.1.17 Подигање на свеста и обука
 - 2.1.16.1 Операторот ќе воспостави и одржува процедури за идентификување на потребите за обука и за обезбедување на соодветна обука на целиот персонал чија работа може да има значително влијание врз животната средина. Операторот е должен да ги чува записите од обуките.
- 2.1.18 Програма за одржување
 - 2.1.17.1 Сите постројки, опремата и техничките делови кои се во функција на инсталацијата треба да се одржуваат во добра работна состојба
 - 2.1.17.2 Операторот ќе воспостави и одржува програма за одржување на целата инсталација и соодветната придружна опрема која може да има влијание врз животната средина, базирана на упатствата издадени од страна на производителот/добавувачот или изведувачот на таа опрема. Како додаток кон програмата треба да се обезбеди и соодветно чување на записите и контролните тестирања.
- 2.1.18 Како дел од процедурите за работа, операторот ќе вклучи програма за чистење на локацијата и минимизирање на изворите на прашина.

2.2 Суровини (вклучувајќи и вода)

- 2.2.1 Операторот, согласно условите од дозволата, ќе користи суровини (вклучувајќи ја и водата) онака како што е опишано во документите наведени во Табела 2.2.1, или на друг начин договорен со Надлежниот орган во писмена форма.
- 2.2.2 Суровините, меѓупродуктите и производите ќе се складираат на места наменети за тоа, соодветно заштитени против истурање и истекување. Материјалите јасно ќе бидат означени и соодветно одделени.

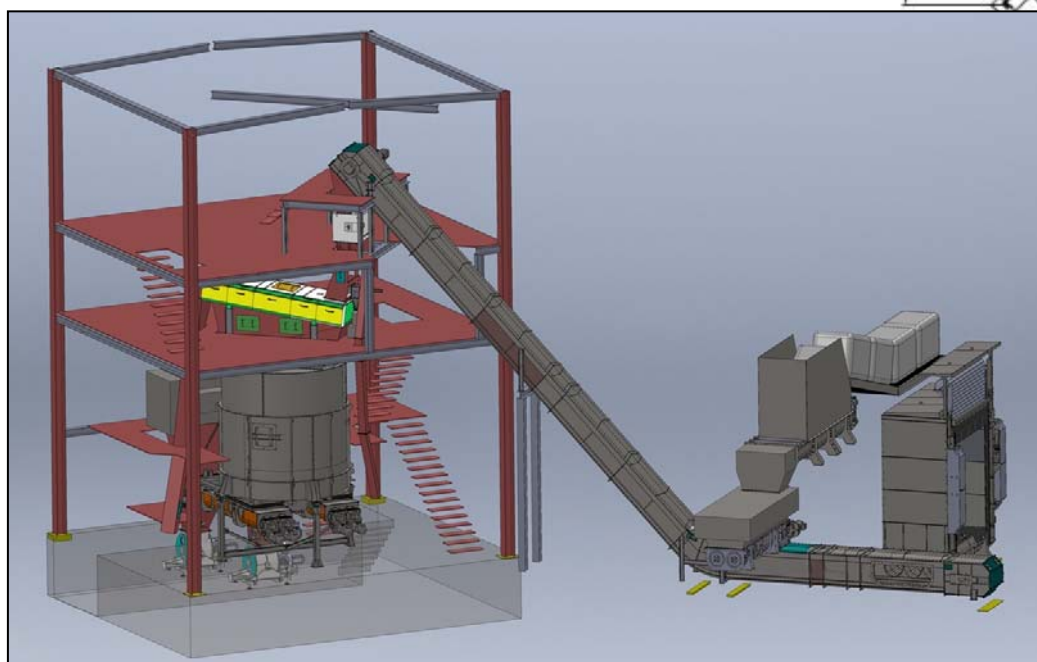
- 2.2.3 Операторот на инсталацијата треба да преземе мерки на претпазливост, во однос на испораката и прифаќање на алтернативните горива, со цел спречување или ограничување, онолку колку што е можно, на негативните влијанија врз животната средина.
- 2.2.4 Операторот на инсталацијата пред прифаќањена алтернативните горива треба да обезбеди мерења на масата на истите по видови согласно Листата на видови отпад како и да ја определи идентичноста на алтернативните горива со визуелен преглед на истите.
- 2.2.5 Во инсталацијата треба да биде обезбеден простор за времено складирање на одбиените пратки на алтернативните горива.
- 2.2.6 Операторот на инсталацијата не може да го гори или согорува отпад како алтернативните горива ако постои сомневање во идентичноста и содржината на отпадот.
- 2.2.7 На зафатните бунари да се предвиди и вгради мерен уред за континуирано мерење на зафатените количини на вода и за истите да се води уредна евиденција на месечна основа.
- 2.2.8 Операторот на секои 12 (дванаесет) месеци ќе врши ревизија на количеството на употребена вода во инсталацијата со цел да ги идентификува начините за поефикасно користење на истата. Заклучоците од оваа ревизија ќе бидат вклучени во извештајот дефиниран во Додаток 2 (Распоред на целите и задачите за животната средина).
- 2.2.9 Операторот ќе направи проценка на ефикасноста на употребените суровини во сите процеси, со особено внимание на намалување на создавањето отпад. Проценката треба да се базира на најдобрите меѓународни искуства за овој вид на активност. Онаму каде што се идентификувани можни подобрувања, истите треба да се вклучат во Распоредот на целите и задачите за животната средина.

Табела 2.2.1 : Суровини (вклучувајќи и вода)		
Опис	Документ	Дата кога е примено
Детали за суровини, меѓупроизводи и производи	Дополнување на барањето, Поглавје IV, табела IV 1.1	09.07.2007 19.09.2019
Детали за суровини, меѓупроизводи и производи	Дополнување на барањето, Поглавје IV, табела IV 1.2	09.07.2007 19.09.2019
Енергенти	Барање и Прилог кон барањето, Поглавје IV	27.06.2006
Преглед на планирани алтернативни горива	Дополнување на барање за измрена на дозвола бр. 11-4742/4	09.11.2012

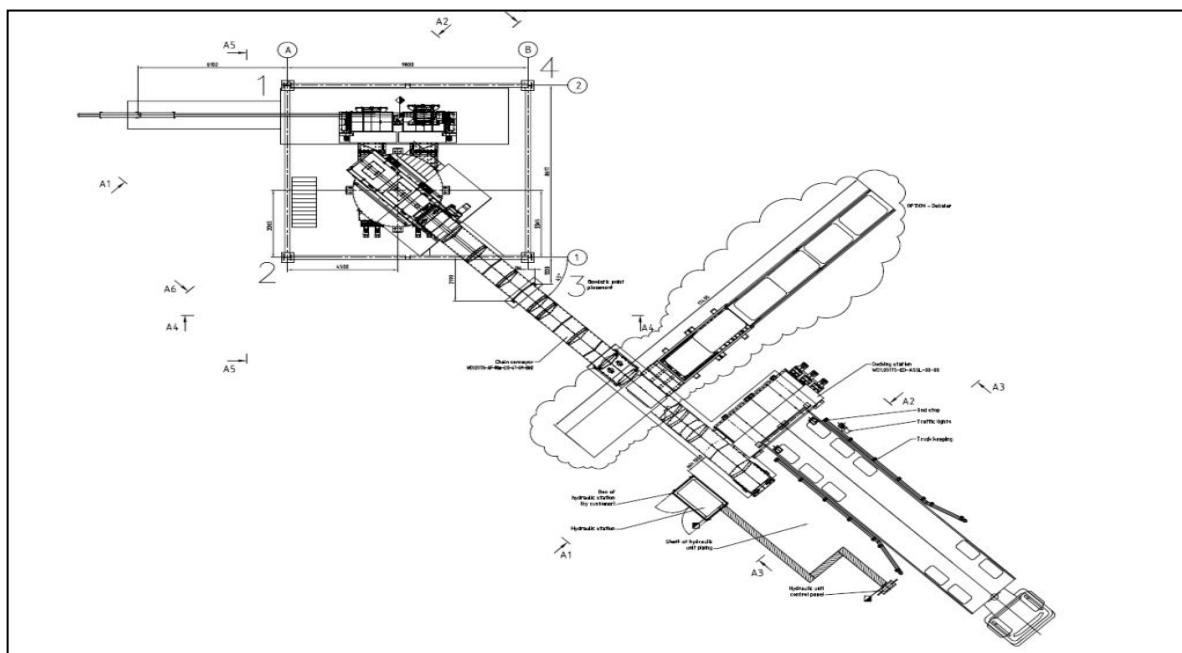
2.3 Техники на работа

- 2.3.1 Инсталацијата за која се издава дозволата, согласно условите во дозволата, ќе се води на начин и со примена на техники опишани во документите наведени во Табела 2.3.1, или на друг начин договорен со Надлежниот орган во писмена форма.
- 2.3.2 Прскањето на патиштата и работните плануми на копот со вода и додаток на сурфактанти со цел да се зголеми ефикасноста на супресија на прашина од патиштата и работните плануми во сушните периоди.
- 2.3.3 Операторот ќе го минимизира колку што е можно бројот на застои на операциите на инсталацијата.
- 2.3.4 Стартувањето на ротационата печка нема да биде подолго од 72 часа.
- 2.3.5 Кога операторот на инсталацијата за горење или согорување на неопасен отпад планира воведување на горење или согорување на опасен отпад таа промена ќе се смета за значајна промена, и за истата треба да го извести Министерството за животна средина и просторно планирање.

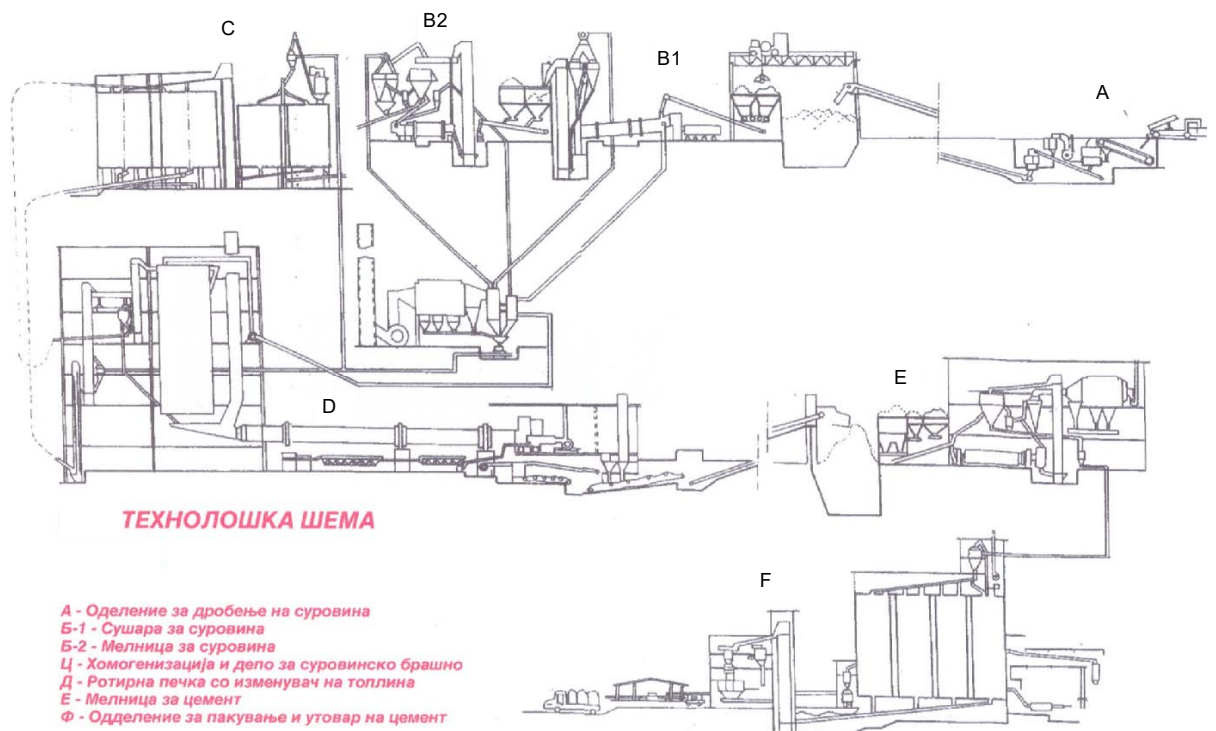
А-Интегриран
Инсталација з:



Основни делови на системот за подготовка, внатрешен транспорт и дозирање на алтернативни горива



Табела 2.3.1 : Техники на работа		
Опис	Документ	Дата кога е примено
Експлоатација, подготовка и транспорт на суровините	Барање и Прилог кон Барањето, Поглавје II.	27.06.2006 03.12.2018
Подготвување на суровинското брашно	Барање и Прилог кон Барањето, Поглавје II.	27.06.2006 03.12.2018
Печење на суровинското брашно, добивање клинкер и ладење на клинкерот	Барање и Прилог кон Барањето, Поглавје II.	27.06.2006 03.12.2018
Мелење на клинкерот и додатоците и производство на цемент и усјемал	Барање и Прилог кон Барањето, Поглавје II.	27.06.2006 03.12.2018
Складирање, пакување и испорака на цемент и усјемал	Барање и Прилог кон Барањето, Поглавје II.	27.06.2006
Складирање, пакување и испорака на цемент и сидарски цемент МЦ5 и Усјемал	Дополнување на барање бр.11-5760/2	03.12.2018
Подготовка на цврсто гориво	Барање и Прилог кон Барањето, Поглавје II.	27.06.2006 03.12.2018
Сепарација на кварцен песок	Барање и Прилог кон Барањето, Поглавје II.	27.06.2006 03.12.2018
Погон за производство на готов бетон	Барање и Прилог кон Барањето, Поглавје II.	27.06.2006 03.12.2018
Складирање на алтернативното гориво	Дополнување на барање за измрена на дозвола бр. 11-4742/4	09.11.2012
Опрема за подготовка и транспорт на алтернативното гориво	Дополнување на барање за измрена на дозвола бр. 11-4742/4	09.11.2012
Мелење на алтернативното гориво и големина на зрното	Дополнување на барање за измрена на дозвола бр. 11-4742/4	09.11.2012
Дозирање на алтернативното гориво	Дополнување на барање за измрена на дозвола бр. 11-4742/4	09.11.2012



2.4 Заштита на подземните води

- 2.4.1 Инсталацијата за која се издава Дозволата, согласно условите во Дозволата, ќе биде контролирана како што е опишано во документите наведени во Табела 2.4.1, или на друг начин договорен со Надлежниот орган во пишана форма.
- 2.4.2 Суровините, меѓупродуктите и производите ќе се складираат на места наменети за тоа, соодветно заштитени против истурање и истекување. Материјалите треба да се јасно означени и соодветно одделени.
- 2.4.3 Товарењето и истоварувањето на материјалите ќе се извршува на места наменети за тоа, заштитени од истекување и истурање.
- 2.4.4 Транспортните возила и другите транспортни системи треба редовно да се чистат за да се спречи било какво истекување.
- 2.4.3 Сите резервоари, контејнери и буриња ќе бидат јасно означени за да се знае точно нивната содржина.

- 2.4.4 Операторот треба да има соодветен капацитет на опрема во складиштето и/или соодветни абсорпциски материјали кои ќе го задржат и абсорбираат било кое истекување во инсталацијата. Откако еднаш ќе се употреби, абсорпцискиот материјал треба да се складира на соодветно место за опасен отпад, согласно законските одредби до една година во кругот на инсталацијата до предавање на овластен превземач.
- 2.4.5 Дренажните системи, танк-ваните ќе се прегледуваат редовно, ќе се чистат од мил како што треба и соодветно ќе се одржуваат во секое време. Целиот талог и отпадни течности од овие операции треба да се соберат и безбедно да се складираат.
- 2.4.6 Инфраструктура која ќе овозможи сепарационо собирање и ослободување на комуналната и атмосферската вода.

Табела 2.4.1 : Заштита на подземните води		
Опис	Документ	Дата кога е примено
Ракување со суровини, меѓупроизводи и производи	Барање и Прилог кон Барањето, Поглавје V, Поглавје XII;	27.06.2007 03.12.2018 19.09.2019
Опис на управување со течен и цврст отпад	Дополнување на барањето, Поглавје IV, Табела V 2.1, Табела V 2.2	09.07.2007 03.12.2018
Одложување на отпад во кругот на инсталацијата	Барање и Прилог кон Барањето, Поглавје V	27.06.2007 03.12.2018
Складирање на алтернативното гориво	Дополнување на барање за измрена на дозвола бр. 11-4742/4	09.11.2012
Оценка на влијанието на емисиите врз почвата и подземните води	Дополнување на барање бр.11-5760/2	03.12.2018

2.5 Ракување и складирање на отпадот

- 2.5.1 Операторот, согласно условите во Дозволата, ќе ракува со и ќе го складира отпадот онака како што е опишано во документите наведени во Табела 2.5.1, или на друг начин договорен со Надлежниот орган во пишана форма.
- 2.5.2 Отпадот треба јасно да се означи, соодветно да се оддели и складира во определени места, соодветно заштитени од прелевање и истекување.
- 2.5.3 Операторот ќе обезбеди отпадот (кој може да се пакува), пред да се пренесе на друго лице, да биде спакуван и означен согласно националните, европските или други стандарди кои се на сила во врска со таквото означување.
- 2.5.4 Матријалите кои чекаат за повторно враќање во процесот ќе бидат складирани на места наменети за тоа.

- 2.5.5 На Операторот му се забранува да го меша опасниот отпад од една категорија со опасен отпад од друга категорија или со било каков друг неопасен отпад

Локација на просторот за времено складирање на отпадни масла, мазиви и акумулаторски батерии



Табела 2.5.1 : Ракување и складирање на отпадот		
Опис	Документ	Дата кога е примено
Опис на управување со течен и цврст отпад	Барање и Прилог кон Барањето, Поглавје V	27.06.2007 03.12.2018
Одложување на отпад во кругот на инсталацијата	Барање и Прилог кон Барањето, Поглавје V	27.06.2007 03.12.2018
Складирање и ракување со суровини, производи и отпад	Дополнување на барањето, Поглавје IV, Табела V 2.1, Табела V 2.2 Дополнување бр.11-4491/4	09.07.2009 13.11.2019
Оценка на влијанието врз животната средина на искористувањето на отпадот во рамките на локацијата и/или негово одлагање	Дополнување на барање бр.11-5760/2	03.12.2018

Табела 2.5.2 : складиран на самата локација			
Опис на отпадот	Место на складирање на самата локација	Начин на складирање	Услови на складирање
Отпадни масла и мазива	Се складира во складишен простор	Во затворени метални канти или пластични контејнери	Привремено до превземање од превземачи со кој е склучен Договор
Отпадни цигли	Се складира во складишен простор	Се собира во контејнери	Пофторно се враќа во производниот процес
Батерии и акумулятори	Се складира во складишен простор	Се собираат на обележан простор, местото е заградено, обележано и заштитено	Привремено до превземање од превземачи со кој е склучен Договор
Дрвени палети, струготини и друг дрвен отпад	Се складира во складишен простор	Се собираат на обележан простор	Привремено до превземање од превземачи со кој е склучен Договор
Отпадна гума	Се складира во складишен простор	Се собираат на обележан простор	Привремено до превземање од превземачи со кој е склучен Договор
Кабли	Се складира во складишен простор	Се собираат на обележан простор	Привремено до превземање од превземачи со кој е склучен Договор
Филтерски вреќи	Се складира во складишен простор	Во затворени метални канти или пластични контејнери	Привремено до превземање од превземачи со кој е склучен Договор
Натрон вреќи	Се складира во складишен простор	Се собираат на обележан простор	Привремено до превземање од превземачи со кој е склучен Договор
Метален отпад	Се складира во складишен простор	Се собираат на обележан простор	Привремено до превземање од превземачи со кој е склучен Договор
Комунален отпад и отпад од пакување	Се складира во складишен простор	Во затворени метални канти или пластични контејнери	Привремено до превземање од превземачи со кој е склучен Договор
Глина	На одлогалиште во рамките на копот	Одложување со камиони во одлагалишта	Реупотреба во фазата на рекултивација
Хумус	На одлогалиште во рамките на копот	Одложување со камиони во одлагалишта	Реупотреба во фазата на рекултивација
Градинарски отпад од паркови	Означена локација во кругот на фабриката	Се собираат на обележан простор	Добивање на хумус за сопствени потреби
Електронски отпад	Се складира во складишен простор	Во затворени метални канти или пластични контејнери	Привремено до превземање од превземачи со кој е склучен Договор

2.6 Преработка и одлагање на отпад

- 2.6.1 Операторот, согласно условите во Дозволата, ќе го преработува и отстранува отпадот онака како што е опишано во документите наведени во Табела 2.6.1, или на друг начин договорен со Надлежниот орган во пишана форма.
- 2.6.2 Отстранувањето или рециклирањето на отпадот на самата локација ќе се одвива само во согласност со условите од оваа Дозвола и во согласност со соодветната национална и европска легислатива и протоколи.
- 2.6.3 Отпадот кој ќе се испраќа за рециклирање или отстранување надвор од локацијата ќе се транспортира само од страна на овластено лице. Транспортот на отпадот ќе се врши само од локацијата на активностата до локацијата на рециклирање/отстранување, на начин кој нема негативно да влијае врз животната средина и е во согласност со соодветната национална и европска легислатива и протоколи.
- 2.6.4 За активностите кои се поврзани со операции за управување со отпадот на локацијата ќе се води целосна евиденција, која ќе биде достапна за инспектирање од страна на овластени лица на Надлежниот орган во секое време. Оваа евиденција треба да ги содржи како минимум следните детали:
- Имињата на преземачот и транспортерите на отпадот;
 - Имињата на лицата кои се одговорни за крајно одлагање/рециклирање на отпадот;
 - Писмена потврда од приемо одлагањето/рециклирањето на отпадот за било какви опасни материи кои се пратени надвор од локацијата;
 - Тонажа и МКО код за отпадните материјали;
- 2.6.5 Методите за карактеризирање на отпадот со цел да се направи разлика помеѓу инертниот, опасниот и неопасниот треба да бидат во согласност со националните закони и во отсуство на нив според ЕУ Директивите.

Табела 2.6.1 : Искористување и отстранување на отпадот		
Опис	Документ	Дата кога е примено
Опис на управување со течен и цврст отпад	Барање и Прилог кон Барањето, Поглавје V	27.06.2007 03.12.2018

2.7 Енергетска ефикасност

- 2.7.1 Операторот, согласно условите во Дозволата, ќе употребува енергија како што е опишано во документите наведени во Табела 2.7.1, или на друг начин договорен со Надлежниот орган во пишана форма.
- 2.7.2 Операторот треба да има План за управување со енергијата, кој ќе биде дополнуван годишно.
- 2.7.3 Како дел од планот за ефикасно искористување на енергијата е и употребата на алтернативно гориво.

Табела 2.7.1 : Енергетска ефикасност		
Опис	Документ	Дата кога е примено
Ефикасно искористување на енергијата	Барање и Прилог кон Барањето, Поглавје X	27.06.2007 03.12.2018

2.8 Спречување и контрола на несакани дејствија

- 2.8.1 Операторот, согласно условите во дозволата, ќе ги спречи и ограничи последиците од несаканите дејствија, онака како што е опишано во документите наведени во Табела 2.8.1, или на друг начин писмено договорен со Надлежниот орган .
- 2.8.2 Во случај на дефект на инсталацијата, операторот во најкраток можен рок треба да ги намали или прекине операциите, се додека повторно не се воспостави нормално работење.
- 2.8.3 Во случај на несреќа Операторот веднаш треба да:
- Го изолира изворот на било какви емисии;
 - Спроведе непосредна истрага за да се идентификува природата, изворот и причината на било која емисија која произлегла од тоа;
 - Го процени загадувањето на околината, ако го има предизвикано од ицидентот;
 - Да ги идентификува и да ги спроведе мерките за минимизирање на емисиите/нефункционирање и ефектите кои следуваат;
 - Забележи датумот и местото на несреќата;
 - Го извести Надлежниот орган и другите заинтересирани страни;
- 2.8.4 Во рок од 1 (еден) месец од несреќата Операторот треба да достави предлог до Надлежниот орган или друг начин договорен со Надлежниот орган. Предлогот има за цел да:
- Идентификува и постави мерки за да се избегне повторно случување на несреќата;

Табела 2.8.1 : Спречување и контрола на несакани дејствија		
Опис	Документ	Дата кога е примено
Кризен менаџмент	Барање и Прилог кон барањето, Поглавје XII	27.06.2007 03.12.2018
План за ургентни ситуации	Барање и Прилог кон барањето, Поглавје XII	03.12..2018
Прирачник за ургентни ситуации	Барање и Прилог кон барањето, Поглавје XII	27.06.2007
Складирање и ракување со сировини, производи и отпад	Дополнување на барањето, <i>Поглавје IV</i> , Табела V 2.1,Табела V 2.2	09.07.2009 03.12.2018
Реакции при истекувања	Барање и Прилог кон барањето, Поглавје XII	27.06.2007 03.12.2018
Инфраструктура и организација	Барање и Прилог кон барањето, Поглавје XII	27.06.2007 03.12.2018

2.9 Бучава и вибрации

- 2.9.1 Операторот, согласно условите во Дозволата, ќе ја контролира бучавата и вибрациите како што е опишано во документите наведени во Табела 2.9.1, или на друг начин договорен со Надлежниот орган во пишана форма.
- 2.9.2 Операторот треба да изврши годишен преглед на бучавата на локацијата. Методите за испитувањето на бучавата треба да бидат во согласност со законот за Бучава.
- 2.9.3 Операторот треба да обезбеди, објектот каде што се одвива производството да е изграден од материјал со висок индекс на заштита од бучава со што би се обезбедило да процесот на производство не резултира зголемување на постоечкото ниво на бучава во границите на инсталацијата.
- 2.9.4 Резултатите од мерењата ќе бидат ставени на располагање за инспекција на лицата овластени од страна на Надлежниот орган во било кое разумно време а краток извештај од овие записи ќе се вклучи во ГИЖС

Табела 2.9.1 : Бучава и вибрации		
Опис	Документ	Дата кога е примено
Емисии на бучава	Барање и Прилог кон Барањето, Поглавје VI	27.06.2007 03.12.2018
Емисии на вибрации	Барање и Прилог кон Барањето, Поглавје VI	27.06.2007 03.12.2018
Влијание на бучава	Барање и Прилог кон Барањето, Поглавје VI	27.06.2007
Влијание на бучава	Дополнување на барање бр.11-5760/2	03.12.2018

2.10 Мониторинг

- 2.10.1 Операторот, согласно условите во Дозволата, ќе изведува мониторинг, ќе го анализира и развива истиот како што е опишано во документите наведени во Табела 2.10.1, или на друг начин договорен со Надлежниот орган во пишана форма.
- 2.10.2 Методите кои ќе се користат за мониторинг на емисиите во воздухот се дадени во: Правилник за методологија, начините, постапките, методите и средствата за мерење на емисиите од стационарни извори;

Табела 2.10.1 : мониторинг		
Опис	Документ	Дата кога е примено
Места на мониторинг и земање на примероци	Барање и Прилог кон барањето, ПоглавјеIX	27.06.2007 03.12.2018
Емисии на прашина	Барање и Прилог кон барањето, ПоглавјеIX Дополнување на барањето, ПоглавјеVI(Рудник за лапорец)	27.06.2007 21.12.2009 03.12.2018
Емисии на SO ₂ и NO _x	Барање и Прилог кон барањето, ПоглавјеIX	27.06.2007 03.12.2018
Количество отпадни гасови	Барање и Прилог кон барањето, ПоглавјеIX	27.06.2007 03.12.2018
МЕАС 2000- PC софтвер за графичко прикажување и статистичка обработка	Барање и Прилог кон барањето, ПоглавјеIX	27.06.2007 03.12.2018
МЕАС 300 нов систем за автоматски мониторинг на емисии (надградба на постоечкиот)	Информација бр.11-178/1	08.01.2020

2.10.3 Ќе обезбеди:

- а безбеден и постојан пристап до мерните места, за да се овозможи земањето примероци/мониторингот да биде изведено во релација со точките на емисија наведени во Додаток 2, освен ако не е поинаку наведено во Додатокот; и
- б безбеден пристап до други точки на земање примероци/мониторинг, кога тоа ќе го побара Надлежниот орган.

2.10.4 Земањето примероци и анализата на сите загадувачи како и референтните методи за калибрирање на автоматизираните мерни системи ќе се вршат во согласност со CEN стандардите. Доколку овие стандарди не се достапни, ќе се користат ISO, национални или меѓународни стандарди кои ќе обезбедат собирање на податоци од еквивалентен научен квалитет.

- 2.10.5 Сите автоматски монитори и узоркувачи треба цело време да се во функција (освен во текот на одржување и калибрирање) додека се извршува активноста, освен доколку е поинаку договорено со Надлежниот орган во пишана форма за определен временски период. Во случај на нефункционирање на некој континуиран монитор, Операторот ќе контактира со Надлежниот орган што е можно побрзо со цел да се постави алтернативен начин за земање примерок и мониторинг. За употреба на алтернативна опрема кога не станува збор за итни ситуации, треба да се добие одобрение од Надлежниот орган.
- 2.10.6 Со опремата за мониторинг и анализа треба да се ракува и истата да се одржува така што мониторингот да даде точни резултати за емисиите или испуштањата.
- 2.10.7 Фреквенцијата, методите и обемот на мониторингот, земањето примероци и анализата може да се изменат во согласност со Надлежниот орган, по претходна евалуација на резултатите од извршеното тестирање.
- 2.10.8 Врз база на граничните вредности на емисија, доколку има потреба во рок од една година, Операторот ќе треба да направи предвидување и симулација за дисперзија во воздух.
- 2.10.9 Се задолжува операторот месечно да доставува Извештај од извршени мерења од Мониторингот. Тој извештај по службен пат, редовно треба да се доставува до Државниот инспекторат за животна средина.

2.11 Престанок на работа

- 2.11.1 Операторот, согласно условите во Дозволата, ќе обезбеди услови за престанок на работата на инсталацијата како што е опишано во документите наведени во Табела 2.11.1, или на друг начин договорен со Надлежниот орган во пишана форма.
- 2.11.2 План за престанок со работа и управување со остатоци:
- 2.11.2.1 Планот ќе се ревидира годишно и предложените измени ќе се достават до Надлежниот орган како дел од ГИЖС.
- 2.11.3 Планот за управување со остатоци како минимум треба да го вклучи следното:
- Изјава за обемот на планот;
 - Критериумите кои го дефинираат успешниот престанок на активностите или на некој дел од нив и кои обезбедуваат минимум влијание врз животната средина;
 - Програма за постигнување на утврдените критериуми;
 - Доколку е возможно, планот треба да вклучи тест програма со која ќе се покаже успешното спроведување на истиот;
 - Финансиски детали за планот и како тие ќе бидат обезбедени.

Табела 2.11.1 : Престанок на работа		
Опис	Документ	Дата кога е примено
Одложување на залихите	Барање и Прилог кон Барањето, Поглавје XIII	27.06.2007 19.09.2019
Деинсталација, демонтажа на опрема	Барање и Прилог кон Барањето, Поглавје XIII	27.06.2007 19.09.2019
Справување со остатоците од деинсталацијата	Барање и Прилог кон Барањето, Поглавје XIII	27.06.2007 19.09.2019
Реставрација на земјиштето	Барање и Прилог кон Барањето, Поглавје XIII	27.06.2007 19.09.2019
Биолошка рекултивација на копот “Усје”	Дополнување на барање бр.11-5760/2	03.12.2018

2.12 Инсталации со повеќе Оператори

- 2.12.1 Со инсталацијата за која се издава оваа Дозвола управува само еден Оператор.

3. Документација

- 3.1.1 Документацијата (“Специфицирана Документација”) ќе содржи податоци за:
- а) секоја неисправност, дефект или престанок со работа на постројката, опремата или техниките (вклучувајќи краткотрајни и долготрајни мерки за поправка) што може да има, имало или ќе има влијание врз животната средина што се однесуваат на инсталацијата за која се издава Дозволата. Овие записи ќе бидат чувани во дневник воден за таа цел;
 - б) целиот спроведен мониторинг и земањето примероци и сите проценки и оценки направени на основа на тие податоци.
- 3.1.2 За инспекција од страна на Надлежниот орган во било кое пристојно време ќе бидат достапни:
- а) специфицираната документација;
 - б) било кои други документи изготвени од страна на Операторот а поврзани со работата на инсталацијата за која се издава Дозволата („Други документи”).
- 3.1.3 Копија од било кој специфициран или друг документ ќе му биде доставен на Надлежниот орган на негово барање и без надокнада.
- 3.1.3.1 Специфицираните и другите документи треба да:
- а) бидат читливи;
 - б) бидат изготвени што е можно побрзо;
 - в) ги вклучат сите дополнувања и сите оригинални документи кои можат да се приложат.
- 3.1.4 Операторот е должен специфицираната и другата документација да ја чува за време на важноста на оваа Дозвола, како и пет години по престанокот на важноста.
- 3.1.5 Операторот на инсталацијата за којашто се издава оваа Дозвола ќе изготви записник, доколку постојат жалби или тврдења за нејзиното влијание врз животната средина. Во записникот треба да стои датум и време на жалбата кратко резиме доколку имало било каква истрага по таа основа, резултати од истата како и корективните и превентивни мерки преземени за истата. Таквите записи треба да бидат чувани во дневник воден за таа цел.
- 3.1.6 За целиот примен или создаден отпад во инсталацијата за која што се издава Дозволата, Операторот ќе има документација (и ќе ја чува истата за време на важноста на оваа Дозвола, како и пет години по престанокот на важноста) за
- Составот на отпадот, или онаму каде што не е можно, опис;
 - Најдобра проценка на создадената количина отпад;

- Трасата на транспорт на отпадот за отстранување;
- Најдобра проценка на количината отпад испратен на преработка;
- Тонажа и МКО код за увезените отпадни материјали и/или испратени надвор од локацијата за отстранување/ рециклирање;
- Имињата на пренесувачите на отпадот и нивните детали од Дозволата за собирање на отпад, ако е потребно (вклучувајќи го Надлежниот орган кој ја издал и регистарскиот број на возилото);
- Детали за крајната дестинација на отстранување/рециклирање на отпадот и нејзината погодност да ја прифати пратката отпад, да ја вклучи својата Дозвола/детали од Дозволата и органот кој ја издал, ако е потребно;
- Писмена потврда за прифаќањето и отстранувањето/преработката на опасен отпад испратен надвор од локацијата;
- Детали од сите отпади кои се испратени во странство за преработка и класифицирани како Зелени во согласност со ЕУ регулативите за прекуграничен транспорт на отпад (регулатива на Советот ЕЕС 259/1993, соодветно дополнета). Образложението за класификацијата ќе биде дел од документацијата;
- Детали за сите одбиени пратки;
- Детали за секое одобрено мешање на отпад;
- Тонажите и МКО кодот за отпадните материјали кои се рециклирани/одложени на локацијата;
- Резултатите за сите анализи побарани со оваа Дозвола.

3.1.7 Операторот на инсталацијата за којашто се издава дозволата ќе направи записник, доколку постојат жалби или тврдења за нејзиното влијание врз животната средина. Во записникот треба да стои датум и време на жалбата, како и кратко резиме доколку имало било каква истрага по таа основа и резултати од истата. Таквите записи треба да бидат чувани во дневник воден за таа цел.

4.Редовни извештаи

- 4.1.1 Сите извештаи и известувања што ги бара оваа дозвола, операторот ќе ги испраќа до Надлежниот орган за животна средина.
- 4.1.2 Извештаите ќе се поднесат како што е резимирано во Додаток 2, или на друг начин како што е наведено во Дозволата.
- 4.1.3 Сите извештаи ќе бидат потпишани од страна на назначено овластено лице од инсталацијата.

- 4.1.4 Операторот ќе поднесе до Надлежниот орган, најдоцна до 31-ви Март секоја година, ГИЖС кој ја покрива претходната календарска година. Овој извештај, кој треба да биде доставен до Надлежниот орган, треба да ги вклучи како минимум, информациите специфицирани во следната Табела: Содржина на Годишниот Извештај за Животна Средина од оваа Дозвола треба да се подготви со било кои релевантни упатства кои се издадени од страна на Надлежниот Орган.
- 4.1.5 Операторот ќе подготви и одржува РИПЗМ за локацијата. Супстанциите кои треба да се вклучат во РИПЗМ треба да бидат доставени до Надлежниот орган секоја година по референтната листа која што ќе биде специфицирана во упатството за ГИЖС од Надлежниот орган. РИПЗМ треба да се подготви во согласност со било кои релевантни упатства кои се издадени од страна на Надлежниот Орган и треба да се поднесат како дел од ГИЖС.

Годишен извештај за животна средина Содржина

Емисии од инсталацијата. (поднесување на РИПЗМ + согласност со ГВЕ)
Евиденција за управување со отпад
Преглед за потрошувачка на сировини.
Преглед на потрошувачка на алтернативни горива.
Резиме на забелешки (жалби/поплаки).
Распоред на цели и задачи за животната околина.
Програма за управување со животната средина - извештај од претходната година.
Програма за управување со животната средина - предлог за тековната година.
Регистар на загадувачки емисии - извештај од претходната година.
Регистар на загадувачки емисии - предлог за тековната година.
Резиме на извештајот за мониторинг на бучава.
Резиме на мониторингот на животната средина.
Извештај за тестирање и инспекција на резервоари и цевоводи.
Резиме на пријавени инциденти.
Резиме од извештај за ефикасност на енергијата.
Извештај за утврдување на ефикасноста од користење на сировини во процесот и редукација на генерираниот отпад.
Извештај за прогресот кој е направен и развиените предлози за да се минимизира побарувачката на вода и волуменот на испуштање на отпадна вода.
Сите други предмети специфицирани од страна на Надлежниот орган

5. Известувања

- 5.1.1 Операторот ќе го извести Надлежниот орган без одложување:
- а кога ќе забележи емисија на некоја супстанција која го надминува лимитот или критериумот на оваа дозвола, наведен во врска со таа супстанција;
 - б кога ќе забележи фугитивна емисија што предизвикала или може да предизвика загадување, освен ако емитираната количина е многу мала да не може да предизвика загадување;
 - ц кога ќе забележи некаква неисправност, дефект или престанок на работата на постројката или техниките, што предизвикало или има потенцијал да предизвика загадување; и
 - д било какво несакано дејство што предизвикало или има потенцијал да предизвика загадување.
- 5.1.2 Операторот треба да достави писмена потврда до Надлежниот орган за било кое известување од условот 5.1.1 согласно Распоредот 1 од оваа дозвола, преку испраќање на податоци наведени во Делот А од Распоредот 1 од оваа дозвола во рок од 24 часа од ова известување. Операторот ќе испрати подетални податоци наведени во Делот Б од тој Распоред, што е можно побрзо.
- 5.1.3 Операторот ќе даде писмено известување што е можно побрзо, за секое од следниве
- а перманентен престанок на работата на било кој дел или на целата инсталација, за која се издава дозволата;
 - б престанок на работата на некој дел или на целата инсталација за која се издава дозволата, со можност да биде подолго од 1 година; и
 - ц повторно стартување на работата на некој дел или целата инсталација за кој што се издава дозволата, по престанокот по известување според 5.1.3 (б).
 - д Стартување и престанок на работа на инсталацијата кога гори или согорува отпад како алтернативно гориво.
- 5.1.4 Операторот ќе даде писмено известување во рок од 14 дена пред нивното појавување, за следниве работи:
- i било каква промена на трговското име на Операторот, регистарско име или адресата на регистрирана канцеларија;
 - ii промена на податоците за холдинг компанијата на операторот (вклучувајќи и податоци за холдинг компанијата кога операторот станува дел од неа);
 - iii за активности кога операторот оди во стечај склучува доброволен договор или е оштетен

6 Емисии

6.1 Емисии во воздух

6.1.1 Емисиите во воздух од точката(ите) на емисија наведени во Табела 6.1.1, ќе потекнат само од извор(и) наведен(и) во таа Табела. (Број според мапата)

Табела 6.1.1 : Емисиони точки во воздух		
Ознака на точка на емисија/опис	Извор	Локација на точката на емисија
4112	Парен котел	Оџак, комбинирано N :04647125 ; E : 7538875
4191	Парен котел	Оџак, комбинирано N :04647125 ; E : 7538875
A-03.1	Подготовка на суровинско брашно – Ротациона печка 3	Филтер со веќи N :4646699 ; E : 7538485
A-04.1	Подготовка на суровинско брашно – Ротациона печка 4	Филтер со веќи N :4646968 ; E : 7538370
A-03.6	Ладилник за клинкер на печка 3	Електрофилтер N :4646969 ; E : 7538554
A-04.6	Ладилник за клинкер на печка 4	Електрофилтер N :4646965 ; E : 7538554
A-05.7	Мелница за цемент 3	Електрофилтер N :4647093 ; E : 7538760
A-05.1	Мелница за цемент 4	Филтер со веќи N :4646938 ; E : 7538370
A-05.2	Мелница за цемент 5	Филтер со веќи N :4646668 ; E : 7538508
A-05.3	Мелница за цемент 6	Филтер со веќи N :4646999 ; E : 7538508
A-09.2	Мелница за цврсто гориво	Филтер со вреќи N :4647062 ; E : 7538692
A-09.4	Вертикална мелница за цврсто гориво	Филтер со веќи N :4646938 ; E : 7538508

***) Согласно Дополнувањето на барањето бр.11-4491/4 од 13.11.2019 год. емисионите точки од парни котли 31369 и 3522 не се во функција од 1996 год., истите се демонтирани и се отстранети од листата на емисиони точки во воздух.**

****) Согласно Дополнувањето на барањето бр.11-4491/4 од 13.11.2019 год. емисионата точка А-09.01 Сушара за цврсто гориво не е во функција од 2011 год. деловите од сушара се демонтирани и согласно тоа и оваа емисиона точка е отстранета од листата на емисиони точки во воздух.**

6.1.2 Границите на емисиите во воздух за параметарот(рите) и точката(ите) на емисија наведени во Табела 6.1.2 ќе се почитуваат секогаш освен во поединечни исклучоци наведени во Дозволата.

- 6.1.3 Операторот ќе врши мониторинг на параметрите наведени во табелата 6.1.2, на точките на емисија и најмалку на фреквенции наведени во таа Табела.
- 6.1.4 Емисиите од инсталацијата не треба да содржат нападен мирис надвор од границите на инсталацијата.
- 6.1.5 Границите на емисија специфицирани во Табелата 6.1.2 не се однесуваат на периодите на стартување (стартување на печка, испад на мелница или сушилница на суровини, процесни пореметувања при кои масениот проток на суровинското брашно на печката паѓа под прагот 85 тони на час, но не подолго од 24 часа континуирано, рутинска автоматска калибрација на инструментите за мониторинг). Сите такви настани треба да бидат забележани со вклучени корективни акции кои се превземени.
- 6.1.6 Граничните вредности на емисиите во атмосферата во оваа Дозвола треба да се интерпретираат на следниов начин:
- Ниту една 24-часовна средна вредност не смее да ја надмине граничната вредност за емисија
 - Методологијата која се применува е во склад со соодветниот Правилник за ГВЕ.
- 6.1.7 Границите на концентрација и волуменот на протокот за емисии во атмосферата специфицирани во Дозвола треба да бидат постигнати без воведување на воздух за разредување и треба да се базираат на гасот под стандардни услови на :
- Во случај на гасови што не потекнуваат од согорување:
Температура од 273 К, Притисок 101, 3 kPa (без корекција на содржината на кислород или вода).
 - Во случај на гасови што потекнуваат од согорување:
Температура од 273 К, Притисок 101, 3 kPa , сув гас, 10% кислород
- 6.1.8 Близу до фабриката, на 1,5 км од страна на МЖСПП е поставена станица за континуиран мониторинг на квалитетот на амбиентален воздух (мерна станица Лисиче)
- емисиите на прашина и гасови континуирано се мерат со инструменти инсталирани на секој од оцаците на наведените процеси;
 - Преглед на типот на инструментите, местото на монтажа и параметарот кој се мери е даден во Табела;
 - Податоците од измерените вредности се обработуваат со лиценциран софтвер МЕАС 300 (надградба на постоечкиот МЕАС 2000)
 - Податоците од мониторингот преку регулатор се достапни до јавноста

6.1.9 Врз основа на извештаите од извршените индикативни испитувања на SO₂ и TOC (Total Organic Carbon) во излезните гасови и суровини, кои во Цементарница Усје ги спроведе акредитирана лабораторија на VDZ од Германија утврдено е директна поврзаност на овие емисии со суровините.

Табела 6.1.2.1 : А) Граници на емисии во воздух (течно гориво)			
Параметри	Ознака на точка на емисија : Парен котел 4112		Фреквенција на мониторинг
Проток:	6000 kg/h –Топлински влез 4.2 MW		
	Од (датум)	Концентрација (mg/Nm ³) ГВЕ	
Јаглерод монооксид (CO)	Од денот на издавање на дозволата	170	Двапати годишно
Азотни оксиди (NO ₂)	Од денот на издавање на дозволата	350	Двапати годишно
Чаден број	Од денот на издавање на дозволата	1	Двапати годишно
Сулфурни оксиди (SO ₂)	Од денот на издавање на дозволата	1700	Двапати годишно
Гасовити неоргански соединенија на флуор изразени како HF	Од денот на издавање на дозволата	5	Двапати годишно
Гасовити неоргански соединенија на хлор изразени како HCl	Од денот на издавање на дозволата	30	Двапати годишно
Прашина	Од денот на издавање на дозволата	100	Двапати годишно

-Висина на оџакот : 10.8 m над земјата

Табела 6.1.2.1 : Б) Граници на емисии во воздух (гасни горива)		
Параметри	Ознака на точка на емисија: Парен котел 4112	Фреквенција на мониторинг
Проток:	6000 kg/h –Топлински влез 4.2 MW	

	Од (датум)	Концентрација (mg/Nm ³) ГВЕ	
Јаглерод монооксид (CO)	Од денот на издавање на дозволата	100	Двапати годишно
Азотни оксиди (NO ₂)	Од денот на издавање на дозволата	350	Двапати годишно
Сулфурни оксиди (SO ₂)	Од денот на издавање на дозволата	35	Двапати годишно
Прашина	Од денот на издавање на дозволата	5	Двапати годишно

-Висина на оџакот : 10.8 m над земјата

Табела 6.1.2.1 : А) Граници на емисии во воздух (течно гориво)			
Параметри	Ознака на точка на емисија:		Фреквенција на мониторинг
Проток:	6000 kg/h –Топлински влез 4.2 MW		
	Од (датум)	Концентрација (mg/Nm ³) ГВЕ	
Јаглерод монооксид (CO)	Од денот на издавање на дозволата	170	Двапати годишно
Азотни оксиди (NO ₂)	Од денот на издавање на дозволата	350	Двапати годишно
Чаден број	Од денот на издавање на дозволата	1	Двапати годишно
Сулфурни оксиди (SO ₂)	Од денот на издавање на дозволата	1700	Двапати годишно
Гасовити неоргански соединенија на флуор изразени како HF	Од денот на издавање на дозволата	5	Двапати годишно
Гасовити неоргански соединенија на хлор изразени како HCl	Од денот на издавање на дозволата	30	Двапати годишно
Прашина	Од денот на издавање на дозволата	100	Двапати годишно

-Висина на оџакот : 10.8 m над земјата

Табела 6.1.2.1 : Б) Граници на емисии во воздух (гасни горива)			
Параметри	Ознака на точка на емисија: Парен котел 4191		Фреквенција на мониторинг
Проток:	6000 kg/h –Топлински влез 4.2 MW		
	Од (датум)	Концентрација (mg/Nm ³) ГВЕ	
Јаглерод монооксид (CO)	Од денот на издавање на дозволата	100	Двапати годишно
Азотни оксиди (NO ₂)	Од денот на издавање на дозволата	350	Двапати годишно
Сулфурни оксиди (SO ₂)	Од денот на издавање на дозволата	35	Двапати годишно
Прашина	Од денот на издавање на дозволата	5	Двапати годишно

- Висина на оџакот : 10.8 m над земјата

Табела 6.1.2.2 А) : Граници на емисии во воздух			
Параметри	Ознака на точка на емисија: А-03.1		Фреквенција на мониторинг
Проток:	234 000 Nm ³ /h		
	Од (датум)	Концентрација (mg/Nm ³) ГВЕ	
Прашина	01.01.2014	30	Континуирано
Сулфурни оксиди (како SO ₂)	01.01.2014	400	Континуирано
Азотни оксиди (како NO _x)	01.04.2014	800	Континуирано

- Висина на оџакот: 60 m над земјата

Табела 6.1.2.2 Б) : Граници на емисии во воздух при согорување на алтернативни горива		
Ознака на точка на емисија: А-03.1		
Параметри	Концентрација (mg/Nm ³) ГВЕ	Фреквенција на мониторинг
Проток	234 000 Nm ³ /h	
Прашина	30 mg/Nm ³	Континуирано

Сулфурни оксиди (како SO ₂)	400 mg/Nm ³	Континуирано
Азотни оксиди (како NO _x)	800 mg/Nm ³	Континуирано
HCl	10 mg/Nm ³	Периодични*
HF	1 mg/Nm ³	Периодични*
ТОС	400 mg/Nm ³	Периодични*
Cd + Tl	0.05 mg/Nm ³	Периодични*
Hg	0.05 mg/Nm ³	Периодични*
Sb, Pb, Cr, Co, Cu, Mn, Ni, V	0.5 mg/Nm ³	Периодични*
Диоксини и фурани	0.1 ng/Nm ³	Периодични*

- Висина на оџакот: 60 м над земјата

Периодични* мерења доколку се употребува алтернативно гориво повеќе од шест месеци компанијата се задолжува за две мерења, а за помалку од шест месеци е едно мерење.

Табела 6.1.2.3 : Граници на емисии во воздух			
Параметри	Ознака на точка на емисија: А-04.1		Фреквенција на мониторинг
Проток:	250 850 Nm ³ /h		
	Од (датум)	Концентрација (mg/Nm ³) ГВЕ	
Прашина	01.01.2014	30	Континуирано
Сулфурни оксиди (како SO ₂)	01.01.2014	400	Континуирано
Азотни оксиди (како NO _x)	01.04.2014	800	Континуирано

- Висина на оџакот: 60 m над земјата

Табела 6.1.2.3 Б) : Граници на емисии во воздух при согорување на алтернативни горива Ознака на точка на емисија: А-04.1		
Параметри	Концентрација (mg/Nm ³) ГВЕ	Фреквенција на мониторинг
Проток	234 000 Nm ³ /h	
Прашина	30 mg/Nm ³	Континуирано
Сулфурни оксиди (како SO ₂)	400 mg/Nm ³	Континуирано
Азотни оксиди (како NO _x)	800 mg/Nm ³	Континуирано
HCl	10 mg/Nm ³	Периодични*
HF	1 mg/Nm ³	Периодични*
ТОС	400 mg/Nm ³	Периодични*
Cd + Tl	0.05 mg/Nm ³	Периодични*
Hg	0.05 mg/Nm ³	Периодични*
Sb, Pb, Cr, Co, Cu, Mn, Ni, V	0.5 mg/Nm ³	Периодични*
Диоксини и фурани	0.1 ng/Nm ³	Периодични*

- Висина на оџакот: 60 m над земјата

Периодични* мерења доколку се употребува алтернативно гориво повеќе од шест месеци компанијата се задолжува за две мерења, а за помалку од шест месеци е едно мерење.

Табела 6.1.2.4 : Граници на емисии во воздух			
Параметри	Ознака на точка на емисија: А-03.6		Фреквенција на мониторинг
Проток:	125 000 Nm ³ /h		
	Од (датум)	Концентрација (mg/Nm ³) ГВЕ	
Прашина	01.01.2014	30	Континуирано

- Висина на оџакот: 30.5 m над земјата

Табела 6.1.2.5 : Граници на емисии во воздух			
Параметри	Ознака на точка на емисија: А-04.6		Фреквенција на мониторинг
Проток:	125 000 Nm ³ /h		
	Од (датум)	Концентрација (mg/Nm ³) ГВЕ	
Прашина	01.01.2014	30	Континуирано

- Висина на оџакот: 30.5 m над земјата

Табела 6.1.2.6 : Граници на емисии во воздух			
Параметри	Ознака на точка на емисија: А-05.7		Фреквенција на мониторинг
Проток:	125 000 Nm ³ /h		
	Од (датум)	Концентрација (mg/Nm ³) ГВЕ	
Прашина	01.01.2014	30	Континуирано

-Висина на оџакот: 27.5 m над земјата

Табела 6.1.2.7 : Граници на емисии во воздух			
Параметри	Ознака на точка на емисија: А-05.1		Фреквенција на мониторинг
Проток:	36 580 Nm ³ /h		
	Од (датум)	Концентрација (mg/Nm ³) ГВЕ	
Прашина	01.01.2014	30	Континуирано

Висина на оџакот: 30 m над земјата

Табела 6.1.2.8 : Граници на емисии во воздух			
Параметри	Ознака на точка на емисија: А-05.2		Фреквенција на мониторинг
Проток:	36 580 Nm ³ /h		
	Од (датум)	Концентрација (mg/Nm ³) ГВЕ	
Честички	01.01.2014	30	Континуирано

- Висина на оџакот: 30 m над земјата

Табела 6.1.2.9 : Граници на емисии во воздух			
Параметри	Ознака на точка на емисија: А-05.3		Фреквенција на мониторинг
Проток:	36 580 Nm ³ /h		
	Од (датум)	Концентрација (mg/Nm ³) ГВЕ	
Честички	01.01.2014	30	Континуирано

- Висина на оџакот: 26 m над земјата

Табела 6.1.2.11 : Граници на емисии во воздух			
Параметри	Ознака на точка на емисија: А-09.02		Фреквенција на мониторинг
Проток:	39 600 Nm ³ /h		
	Од (датум)	Концентрација (mg/Nm ³) ГВЕ	
Честички	01.01.2014	50	Континуирано

- Висина на оџакот: 27.5 m над земјата

Табела 6.1.2.12 : Граници на емисии во воздух			
Параметри	Ознака на точка на емисија: А-09.04		Фреквенција на мониторинг
Проток:	55 670 Nm ³ /h		
	Од (датум)	Концентрација (mg/Nm ³) ГВЕ	
Честички	01.01.2014	50	Континуирано

- Висина на оџакот: 27.5 m над земјата

6.1.10 Инсталацијата се обврзува да врши интерни индикативни гравиметриски мерења на едно место со координати N : 415811 E : 212743 кое е определено согласно законските одредби во делот за квалитет на амбиентален воздух.

6.1.11 Граничната вредност за PM₁₀ во амбиенталниот воздух е 50 µg/Nm³.

6.1.12 Фугитивните емисии во воздухот ќе се следат.

6.1.13 Операторот ќе воспостави Програма за откривање, контрола, спречување и намалување на фугитивните емисии.

- 6.1.14 Запирање со работа и користење на водена завеса доколку се регистрира интензивна фугитивна прашина, или намалување на обемот на тековните активности со цел да се утврди причината за емисија и да се превземат мерки за нејзино елиминирање.



6.2 Емисии во почва

- 6.2.1 Од инсталацијата за која се издава оваа Дозвола нема да има емисии во почвата.
- 6.2.2 Операторот ќе го извести Надлежниот орган за секоја промена во работењето која може да има влијание и емисии во почвата
- 6.2.3 Не се дозволува влијание на почвата од привременото складирање на отпаден материјал, до и за време на неговото превземање од овластено лице.
- 6.2.4 Операторот треба да обезбеди активностите од своето работење да бидат спроведувани на начин кој ќе обезбеди да не постои можност за директно влијание на почвата, како и за надворешно влијание кое создава индиректни емисии во почвата.

- 6.2.5 Патната мрежа која е во рамките на инсталацијата ќе се одржува така да нема остатоци од прашина предизвикани од возилата кои влегуваат или излегуваат од инсталацијата. Таквата прашина или други исталожени материјали ќе бидат отстранети без одложување.
- 6.2.6 Машините треба да се паркираат на соодветно предвидени и уредени места, кои ги поседуваат потребните предуслови за заштита на почвите од контаминација со горива и деривати.

Резултати од анализата на примероци од почвата

Анализа на почвата, 11.01.2016

Мерно место 1 : N: 41°58'87" E: 21°27'30"

Мерно место 2 : N: 41°58'62" E: 21°27'26"

Мерно место 3 : N: 41°58'11" E: 21°27'42"

	Параметар	единица	Вредности			Метода
			1	2	3	
1	pH		9,32	8,79	9,05	Потенциометрија, ISO 10390:2007
2	Hg	mg/kg CM	< 1	< 1	< 1	US EPA 7000B:2007; US EPA 3051A:2007
3	As	mg/kg CM	22,35	19,31	19,96	US EPA 7000B:2007; US EPA 3051A:2007
4	Cu	mg/kg CM	16,13	42,03	24,06	US EPA 7000B:2007; US EPA 3051A:2007
5	Zn	mg/kg CM	36,24	85,78	39,43	US EPA 7000B:2007; US EPA 3051A:2007
6	Pb	mg/kg CM	3,83	44,29	< 0,50	US EPA 7000B:2007; US EPA 3051A:2007
7	Cd	mg/kg CM	< 1	< 1	< 1	US EPA 7000B:2007; US EPA 3051A:2007
8	Cr	mg/kg CM	27,84	43,80	44,79	US EPA 7000B:2007; US EPA 3051A:2007
9	Ni	mg/kg CM	32,25	64,82	71,77	US EPA 7000B:2007; US EPA 3051A:2007
10	Ti	mg/kg CM	17,72	18,93	15,91	US EPA 7000B:2007; US EPA 3051A:2007

ТОЧКИ НА ЗЕМАЊЕ ПРИМЕРОЦИ ОД ПОЧВА



6.3 Емисии во вода (различни од емисиите во канализација)

6.3.1 Емисии во вода од точка(и) на емисија наведени во Табела 6.3.1 ќе потекнуваат само од извор(ите) наведени во таа Табела. Табела 6.3.1.

Табела 6.3.1 : Точки на емисии во вода		
Ознака на точка на емисија.	Извор	Количество
Усјански канал	Вода за ладење на постројките и вода по пречистителна станица	56.3 m ³ /h

6.3.2 Границите за емисиите во вода за параметарот(рите) и точката(ите) на емисија поставени во Табела 6.3.2, нема да бидат пречекорени во соодветниот временски период.

6.3.3 Операторот ќе изведува мониторинг на параметрите наведени во Табела 6.3.2, на точките на емисија и со фреквенции наведени во таа Табела.

Табела 6.3.2 : Граници на емисија во вода			
Ознака на точка на емисија : Усјански канал			
Параметар	ГВЕ (mg/l)	Метод на анализа/ техника	Фреквенција на мониторинг
Суспендирани честички	35	МКС ISO 11923	Двапати годишно
ХПК (KMnO ₄) mg/l O ₂	125	МКС ISO 6060 МКС ISO 15705	Двапати годишно
БПК ₅ ml/l O ₂	25	МКС EN 1899-1	Двапати годишно
pH	6,5 - 9,0	МКС ISO 10523	Двапати годишно
Минерални масла	10	МКС EN ISO 9377-2	Двапати годишно

- 6.3.4 Емисиите во вода на другите параметри кои не се наведени во Табела 6.3.2 не смеа да бидат поголеми од оние кои веќе ги има во водата на реципиентот
- 6.3.5 Операторот ќе зема примероци и ќе врши мониторинг на местото на крајниот испуст од инсталацијата со фреквенција 2 пати годишно.
- 6.3.6 Инфраструктура која ќе овозможи сепарационо собирање на комунална и атмосферска вода ќе функционира непречено.

6.4 Емисии во канализација

Нема емисии во канализација

6.4.1 Емисиите во канализација од точката(ите) на емисија наведени во Табела 6.4.1 ќе потекнуваат сам од изворот(ите) наведени во таа Табела.

Табела 6.4.1 Точка на емисија во канализација (нема)		
Ознака на точката на емисија	Извор	Канализација

6.4.2 Границите на емисиите во канализација за параметарот(рите) и точките на емисија поставени во Табела 6.4.2 нема да бидат пречекорени во соодветниот временски период.

Табела 6.4.2 Граници на емисии во канализација (нема)					
Параметар	Точка на емисија 1		Точка на емисија 2		Фреквенција на мониторинг
	До (датум)	Од (датум)	До (датум)	Од (датум)	
(датум)					
(датум)					

6.4.3 Операторот ќе врши мониторинг на параметрите неведени во табела 6.4.3 а и 6.4.3б, на точките на емисија и не поретко од наведеното во таа Табела.

Табела 6.4.3а Барања за мониторинг на канализација (се до и вклучувајќи _____)		
Параметар	Точка на емисија	Точка на емисија
	{Наведи ја фреквенцијата и начинот}	-
	{Наведи ја фреквенцијата и начинот}	-
	{Наведи ја фреквенцијата и начинот}	-
		-

		-
		-
		-
		-
		-
		-
		-
		-

Табела 6.4.36 Мониторинг на канализација (од _____)		
Параметар	Точка на емисија	Точка на емисија
		-
		-

6.4.4 Не смее да има емисии во вода од страна на инсталацијата за која се издава дозволата, на било која супстанција препишана за вода за која нема дадено граници во Табела 6.4.2, освен за концентрации кои не се поголеми од оние кои веќе ги има во водата.

6.4.5 Нема да има испуштања на било какви супстанции кои може да предизвикаат штета на канализацијата или да имаат влијание на нејзиното одржување.

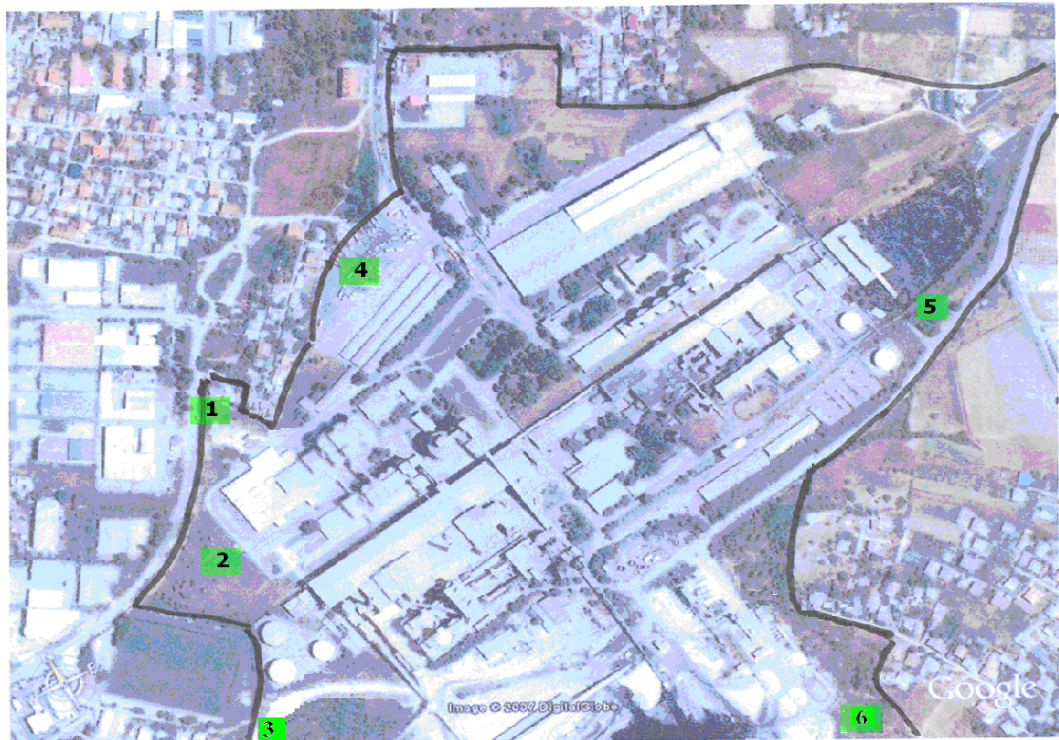
6.5 Емисии на топлина

6.5.1 Од инсталацијата за која се издава оваа Дозвола нема да има емисии на топлина кои значително ќе влијаат врз животната средина.

6.6 Емисии на бучава и вибрации

- 6.6.1 Емисиите на бучава од локацијата треба да се во согласност со стандардите пропишани со националното законодавство (Одлука за утврдување во кои случаи и под кои услови се смета дека е нарушен мирот на граѓаните).
- 6.6.2 Операторот ќе врши преглед на бучавата на локацијата на годишно ниво. Програмата за преглед на бучавата треба да се превземе во согласност со најдобрата пракса на ЕУ.
- 6.6.3 Бучавата од инсталацијата не треба да доведува до зголемување на нивото на звучниот притисок ($L_{eq,T}$) мерено на локации кои се осетливи на бучава во инсталацијата, кои ги надминуваат граничните вредност/и дадени во Одлуката за утврдување во кои случаи и под кои услови се смета дека е нарушен мирот на граѓаните од штетна бучава .

ЛОКАЦИЈА НА ТОЧКИТЕ НА МЕРЕЊЕ БУЧАВА



Табела 6.6.1 Граници на емисија на бучава

Извор	Емисиона точка Реф. број	Интензитет	Период на емисија
Производни погони	T1 - N 4158 11 E 21 27 14	Интензитет 60 dBA	12/12
	T2 - N 41 58 07 E 21 27 13		
	T4 - N 41 58 13 E 21 27 30		
	T5 - N 41 58 04 E 21 27 42		
Рудник	T3 - N 4158 07 E 21 27 13	Интензитет 70 dBA	12/12
	T6 - N 4158 13 E 21 27 22		

7 Пренос до пречистителна станица за отпадни води

7.1 Инсталацијата не пренесува отпадни води до пречистителна станица.

8. Услови надвор од локацијата

- 8.1. Во случај на нарушување на амбиенталниот воздух во околината како последица на отстапувањ од вобичаените атмосферски движења, операторот е должен да постапи по издадени мерки од страна на надлежните органи кои се однесуваат за целата околина и да превземе соодветни активности во процесот на производство.
- 8.2. Операторот се задолжува во духот на добар стопанственик да има непосредни контакти со месното население и установите во зоната навлијание на нивните активности, со презентирање на резултати од мерења и активности кои се превземаат за создавање и одржување на прифатливи услови на живеење

9 Програма за подобрување

9.1 Операторот ќе треба да ја спроведе Програма за подобрување, предложена од негова страна со мерки кои се однесуваат на заштита на животната средина.

Програмата за подобрување, предложена од Операторот, ги опфаќа следните активности:

Табела 9.1.1 : Програма за подобрување		
Ознака	Мерка	Датум на завршување
9.1.1	Зелен Појас-подигнување на зелен појас околу фабриката и рудникот за лапорец, и инсталација на нови и репарација на постоечки системи за наводнување. Има за цел: Намалување на фугитивната прашина и визуелните влијанија кон соседните резиденцијални објекти.	Континуирана мерка
9.1.2	Употреба на алтернативни горива и суровини-Циркуларна економија Има за цел:намалување на потрошувачка на конвенционални горива и природни ресурси.	Континуирана мерка
9.1.3	Намалување на бучава-активности за намалување на бучава (затворање на постројки, замена мотори и дувалки и сл.) <ul style="list-style-type: none"> - Поставување на пригушувачи на вентилатори - Поставување на акустични решетки (желузини) на отворите за вентилација - Затворање на утоварни станици на силоси - Инсталација на акустична изолација на изворите на бучава 	Континуирана мерка
9.1.4	Енергетска ефикасност-Намалување на потрошувачка на примарна и секундарна енергија (активности за замена на неефикасни мотори, светилки, употреба на отпадна топлина и сл.) <ul style="list-style-type: none"> - Модернизација на внатрешното и надворешното осветлување; - Студија за енергетска ефикасност (ЕЕ) - Енергетски контроли на објекти во кругот на фабриката; - Имплементација на Систем за управување со енергија согласно ISO 50001 	Континуирана мерка
9.1.5	Намалување на фугитивна прашина <ul style="list-style-type: none"> - Редовно прскање на работните површини во рудниците и пристапните патишта со вода и хемиски адитиви за редукција на фугитивната прашина; - Транспорт на лапорецот од примарната дробилка до халата преку покриен гумен транспортер; - Редовно одржување на опремата и посебно на пресипните места; - Употреба на систем за всисување на прашина на предгреач, вертикална и хоризонтална мелница за цврто гориво; - Транспорт на материјалите се врши со затворени камиони и цистерни; - Улиците по кои се одвива транспортот редовно се прскаат и се мијата со вода; - Цементот се транспортира пакуван во вреќи или во затворени цистерни; 	Континуирана мерка

	<ul style="list-style-type: none">- Лебдечката пепел се транспортира во затворени цистерни кои пневматски се празнат во силосите за пепел,- Варовникот и туфот се истовараат во покриена хала за варовник и туф, од каде преку затворени гумени транспортери се пренесуваат во погонот за производство;- При истовар на варовникот во приемниот бункер се врши прскање со вода;- По истовар на цврстото гориво, формираниот куп се прска со мешавина од вода и усјемал со што се добива заштитна кора;- Обновување на пристапните патишта во фабриката-континуирана активност	
--	---	--

- 9.2 Операторот со реализацијата на предвидените активности програмата за подобрување - Табела 9.1.1 гарантира дека стопанисувањето со инсталацијата нема да има негативно влијание на животната средина
- 9.3 Со издавањето на оваа дозвола Операторот не се ослободува од обврската за примена на НДТ и законската регулатива.
- 9.4 Документацијата која е основа за реализација на активностите од програмата за подобрување, операторот ќе ја стави на увид на Надлежниот орган за издавање на оваа дозвола, по негово барање.

***(Активностите предвидени од оперативниот план од Измена на А-Дозвола за усогласување со оперативен план за Цементарница Усје АД Скопје бр.11-1227/3 од 22.05.2013 се комплетно реализирани, констатирано со запосник ИП бр.11-37 од 31.01.2018.**

10 Договор за промени во пишана форма

10.1 Кога својството “или како што е друго договорено на писмено” се користи во услов од дозволата, операторот ќе бара таков договор на следниот начин:

10.1.1 Операторот ќе і даде на Надлежниот орган писмено известување за деталите на предложената промена, означувајќи го релевантниот(те) дел(ови) од оваа дозвола: и

10.1.2 Ваквото известување ќе вклучува проценка на можните влијанија на предложената промена (вклучувајќи создавање отпад) како ризик за животната средина од страна на инсталацијата за која се издава дозволата.

10.2 Секоја промена предложена според условот 10.1.1 и договорена писмено со Надлежниот орган, може да се имплементира само откако операторот му даде на Надлежниот орган претходно писмено известување за датата на имплементација на промената. Почнувајќи од тој датум, операторот ќе ја управува инсталацијата согласно таа промена и за секој релевантен документ што се однесува на тоа, дозволата ќе мора да се дополнува.

10.3 Сите позначајни промени во инсталацијата или работи поврзани со неа, а кои се од типот:

а) Материјална промена или зголемување на :

- природата или количината на било која емисија;
- системите за намалување / третман или преработка;
- опсегот на процесите што се изведуваат;
- горивата, суровините, меѓу продуктите, продуктите или создадениот отпад, или

б) Било какви промени на :

- инфраструктурата на управување со локацијата или контрола со несакано еколошко влијание;
- набавувачите
- кои би имале влијание врз животната средина;

ќе се изведат или ќе се започнат со претходно известување за тоа, и со договор со Надлежен орган.

Додаток 1

•Писмена потврда за известувања

Овој Додаток ги прикажува информациите што операторот треба да ги достави до Надлежниот орган за да го задоволи условот 5.1.2 од оваа дозвола.

Мерните единици користени во податоците прикажани во делот А и Б треба да бидат соодветни на условите на емисијата. Онаму каде што е можно, да се направи споредба на реалната емисија и дозволените граници на емисија.

2 Ако некоја информација се смета за деловно доверлива, треба да биде одделена од оние што не се доверливи, поднесена на одделен лист заедно со барање за комерцијална доверливост во согласност со Законот за животна средина.

Потврдата треба да содржи

Дел А

- Име на операторот.
- Број на дозвола.
- Локација на инсталацијата.
- Датум на доставување на податоци.
- Време, датум и локација на емисијата.
- Карактеристики и детали на емитираната(ите) супстанција(и), треба да вклучува :
 - Најдобра проценка на количината или интензитетот на емисија, и времето кога се случила емисијата.
 - Медиум на животната средина на кој што се однесува емисијата.
 - Превземени или планирани мерки за стопирање на емисијата.

Дел Б

- Други попрецизни податоци за предметот известен во Делот А
- Превземени или планирани мерки за спречување за повторно појавување на истиот проблем.
- Превземени или планирани мерки за справување, лимитирање или спречување на загадувањето или штетата на животната средина што може да се случи како резултат на емисијата.
- Датуми на сите известувања од Делот А за време на претходните 24 месеци.
- Име Пошта.....
- Потпис Датум
- Изјава дека потпишаниот е овластен да потпишува во име на операторот.

Додаток 2

Извештаи за податоците од мониторингот

Параметрите за кои извештаите ќе бидат направени, за оваа Дозвола, се наведени во Табелата подолу.

Извештај	Фреквенција на извештајот Белешка1	Датум на поднесување на извештајот
Годишен Извештај за Животна Средина (АЕР)	Годишно	до 31-ви март секоја година
Евиденција на инциденти	Како што се случуваат	Во рок од 5(пет) дена од инцидентот.
Мониторинг на квалитетот на отпадната вода	Двапати годишно	10(Десет) дена од истекот на шесте месеци за кои е поднесен извештај
Мониторинг на квалитетот на подземната вода	Двапати годишно	10(Десет) дена од истекот на шесте месеци за кои е поднесен извештај
Мониторинг на воздухот	Месечно - за континуирано следење на емисии од процес На 6 месеци за мерење на квалитет на амбиентен воздух	10(Десет) дена од истекот на месецот за кое е поднесен извештај 10(Десет) дена од истекот на шесте месеци за кои е поднесен извештај
Распоред на цели и задачи	На секои 5(пет) години, со годишно ревидирање	3(три) месеци претходно, пред започнувањето на развојот
Ревизија на употребата на вода	Годишно	до 31-ви март секоја година
Ревизија за енергетската ефикасност	Годишно	до 31-ви март секоја година
Преглед на бучавата	Годишно	до 31-ви март секоја година
Мониторинг на прашина од рудник за лапорец	Годишно	до 31-ви март секоја година
Потрошувачка на алтернативни горива	Годишно	до 31-ви март секоја година

Додаток 3

ПРЕГЛЕД НА ПЛАНИРАНИ АЛТЕРНАТИВНИ ГОРИВА ВО ЦЕМЕНТАРНИЦА УСЈЕ А.Д. СКОПЈЕ И ОБЕМ НА ИСКОРИСТУВАЊЕ НА ГОДИШНО НИВО

Тип на алтернативно гориво	Вкупна годишна количина
Биомаса	до 35000 т/год.
02 01 Отпад од земјоделство, хортикултура, аквакултура, шумарство, лов и риболов 02 01 01 мил од миене и чистење 02 01 03 отпад од растително ткиво; 02 01 07 отпад од експлоатација на шумите; 02 01 99 друг отпад;	
02 03 Отпад од подготовка и преработка на овошје, зленчук, житни култури, масла за јадење, какао, кафе, чај и тутун; производство на конзерви; производство на квасец и екстракт од квасец, подготовка и ферментација на меласа 02 03 01 мил од миене, чистење, центрифугирање и сепарирање; 02 03 04 материјали несоодветни за центрифугирање и сепарирање; 02 04 99 друг отпад;	
03 01 Отпад од преработка на дрво и производство на панели и мебел 03 01 01 отпадна кора и плута; 03 01 05 стужанки, сеченки, деланки, дрво, делови од даски и фурнир неспомнати во 03 01 04; 03 01 99 друг отпад	
03 03 Отпад од производство и преработка на пулпа, хартија и картон 03 03 01 отпадна кора од дрво и дрво; 03 03 99 друг отпад;	
Дрво	до 30000 т/год.
15 01 Пакување (вклучувајќи го пакувањето издвоено од комуналниот отпад) 15 01 03 пакување од дрво;	
17 02 Дрво, стакло и пластика 17 02 01 дрво;	
19 12 Отпад од механичка обработка на отпад (на пример сортирање, дробење, компактирање, пелетизирање неспецифициран на друг начин 19 12 07 дрво неспомнато во 19 12 06;	
20 01 Оддвоено собрани фракции (освен 15 01) 20 01 38 дрво неспомнато во 20 01 37,	
Текстил	до 35000 т/год.
04 02 Отпад од текстилна индустрија 04 02 09 отпад од композитни материјали (импрегниран текстил, еластомер, пластомер; 04 02 21 отпад од не-преработени текстилни влакна; 04 02 22 отпад од преработени отпадни текстилни влакна;	
15 01 Пакување (вклучувајќи го пакувањето издвоено од комуналниот отпад) 15 01 09 пакување од текстил;	
19 12 Отпад од механичка обработка на отпад (на пример сортирање, дробење, компактирање, пелетизирање неспецифициран на друг начин 19 12 08 текстил;	
20 01 Оддвоено собрани фракции (освен 15 01) 20 01 10 облека; 20 01 11 текстил	
RDF	до 35000 т/год.
16 01 Искористени возила од различни видови транспорт (вклучувајќи подвижна механизација), отпад од разглобување искористени возила и одржување на возила освен 12, 14, 16, и 16 08 - 16 01 99 Друг отпад	

- 16 01 22 компоненти не-специфицирани поинаку	
19 12 Отпад од механичка обработка на отпад (на пример сортирање, дробење, компактирање, пелетизирање неспецифициран на друг начин 19 12 10 запалив отпад; - 19 12 12 друг отпад (вклучувајќи и смеси на материјали) од механичка обработка на отпад, неспонат во 19 12 11 *	
Пластика	до 35000 т/год.
02 01 Отпад од земјоделство, хортикултура, аквакултура, шумарство, лов и риболов 02 01 04 отпад од пластика (освен пакување);	
07 02 Отпад од ПФПТУ производство, формулирање, пакување, транспортирање и употреба на пластика, синтетска гума и хемиски влакна 07 02 13 отпад од пластика;	
12 01 отпад од обликување и физичка преработка на поврчините на метали и пластики 12 01 05 честички и отсечоци од пластика;	
15 01 Пакување (вклучувајќи го пакувањето издвоено од комуналниот отпад) 15 01 02 пакување од пластика;	
16 01 Искористени возила од различни видови транспорт (вклучувајќи подвижна механизација), отпад од разглобување искористени возила и одржување на возила освен 12, 14, 16, и 16 о8 16 01 19 пластика;	
17 02 Дрво стакло и пластика 17 02 03 пластика;	
19 12 Отпад од механичка обработка на отпад (на пример сортирање, дробење, компактирање, пелетизирање неспецифициран на друг начин 19 12 04 пластика и гума;	
20 01 Оддвоено собрани фракции (освен 15 01) 20 01 39 пластика,	
Хартија	до 30000 т/год.
03 03 Отпад од производство и преработка на пулпа, хартија и картон 03 03 07 механички сепарирани остатоци од приготвување на пулпа од отпадна хартија и картон; 03 03 08 отпад од сортирање на хартија и картон наменети за рециклирање;	
15 01 Пакување (вклучувајќи го пакувањето издвоено од комуналниот отпад) 15 01 01 пакување од хартија и картон;	
19 12 Отпад од механичка обработка на отпад (на пример сортирање, дробење, компактирање, пелетизирање неспецифициран на друг начин 19 12 01 хартија и картон;	
20 01 Оддвоено собрани фракции (освен 15 01) 20 01 01 хартија и картон,	
Пакување	до 35000 т/год.
15 01 Пакување (вклучувајќи го пакувањето издвоено од комуналниот отпад) 15 01 05 пакување од композитни материјали; 15 01 06 мешано пакување	
15 02 апсорбенси, филтерски материјали, платн за бришење и заштитна облека 15 02 03 апсорбенси, филтерски материјали, платна за бришење и заштитна облека поинакви од оние во 15.02.02 *;	

Табела IV 1 1 Детали за суровини, меѓупроизводи, производи, итн поврзани со процесите, а кои се употребуваат или се создадени на локацијата

Реф.бр или шифра	Материјал/ Супстанција ¹	CAS ² број	Категорија на опасност ³	Количина	Годишна Употреба* (тони)	Природа на употребата	R ⁴ - Фраза	S ¹² - фраза
1	Лапорец		неопасен	40 000	1 303 000	Суровина	Нема	Нема
2	Варовник		неопасен	40 000	480 000	Суровина	Нема	Нема
3	Кварцен песок		неопасен	40 000	62 500	Суровина	Нема	Нема
4**	Пирит	1309-36-0	неопасен	15 000	17 000	Суровина	36	25
5	Железна руда		неопасен	15 000	17 000	Суровина	Нема	Нема
6	Глина		неопасен	15 000	35 000	Суровина	Нема	Нема
7	Пуцолан		неопасен	30 000	87 500	Суровина	Нема	Нема
8	Дијатомелска земја		неопасен	30 000	87 500	Суровина	Нема	Нема
9	Глинести шкрилци		неопасен	15 000	35 000	Суровина	Нема	Нема
10	Опалски шкрилци		неопасен	30 000	87 500	Суровина	Нема	Нема
11**	Гипс	13397-24-5	неопасен	20 000	87 500	Суровина	36, 37	37, 38
12	Троска		неопасен	20 000	263 000	Суровина	Нема	Нема
13	Неопасни остатоци од производство на метал		неопасен	20 000	263 000	Суровина	Нема	Нема
14**	Лебдечка пепел	68131-74-8	неопасен	5 000	263 000	Суровина	36, 37, 38 42, 43	37, 38, 39
15	Сталожена пепел		неопасен	5 000	263 000	Суровина	36, 37, 38 42, 43	37, 38, 39
16	Суровинско брашно		неопасен	14 400	1 560 000	Полупроизвод	Нема	Нема
17	Клинкер		неопасен	180 000	1 000 000	Полупроизвод	Нема	Нема

* Индикативни броеви во зависност од користената рецептура, видот на готовиот производ и големината на неопходни залихи

** Наведените CAS броеви и R и S фрази се преземени од литература

¹ Во случај каде материјалот вклучува одреден број на потребни и достапни опасни супстанции, додадете детали за секоја супстанција

² Chemical Abstracts Service

³ Закон за превоз на опасни материи (Сл. Лист на СФРЈ бр.27/90, 45/90, Сл.Весник на РМ 12/93)

⁴ Според Анекс 2 од Додатокот на Упатството

Табела IV 1 1 Детали за суровини, меѓупроизводи, производи, итн поврзани со процесите, а кои се употребуваат или се создадени на локацијата

Реф.бр или шифра	Материјал/ Супстанција ¹	CAS ² број	Категорија на опасност ³	Количина	Годишна Употреба* (тони)	Природа на употребата	R ⁴ - Фраза	S ¹² - фраза
18	Цемент и цементни производи		неопасен	180 000	1 750 000	Готов производ	Нема	Нема
19	Мазут	8002-05-9	запалив	19 000	140 000	Гориво	12, 45, 22, 38	16, 45, 53, 61, 62
20**	Петролокс	64743-05-1	неопасен	60 000	160 000	Гориво	36, 38	24, 25
21	Антрацит		неопасен	60 000	160 000	Гориво	Нема	Нема
22	Лигнит		неопасен	60 000	258 000	Гориво	Нема	Нема
23	Јаглен		неопасен	120 000	534 000	Гориво	Нема	Нема
24	Нафтени шкрилци		неопасен	60 000	320 000	Гориво	Нема	Нема
25	Нафта	64742-48-9	запалив	45	1 000	Гориво	12, 45, 22, 38	16, 45, 53, 61, 62
26	Дизел	68334-30-5	запалив	45	1 000	Гориво за транспорт	12, 45, 22, 38	16, 45, 53, 61, 62
27	Природен гас	68919-39-1	неопасен	/	10 000 000м ³	Гориво	Нема	Нема
28	Алуминатен огноотпорен материјал		неопасен	500	450	Огноотпорен материјал	нема	нема
29	Магнетитни шпинели		неопасен	20 000	263 000	Огноотпорен материјал	Нема	Нема
30	Друг огноотпорен материјал		неопасен	250	200	Огноотпорен материјал	Нема	Нема
31	Различни хемикалии		опасен	Мало количество	Мало количество	Сектор за квалитет	34-38	26-39, 40-46
31a**	Хлороводородна киселина	7647-01-0	корозивен	мало	мало	Сектор за квалитет	20/21/22, 34	26, 45, 36/37/39

* Индикативни броеви во зависност од користената рецептура, видот на готовиот производ и големината на неопходни залихи

** Наведените CAS броеви и R и S фрази се преземени од литература

1 Во случај каде материјалот вклучува одреден број на потребни и достапни опасни супстанции, додадете детали за секоја супстанција

2 Chemical Abstracts Service

3 Закон за превоз на опасни материи (Сл. Лист на СФРЈ бр.27/90, 45/90, Сл.Весник на РМ 12/93)

4 Според Анекс 2 од Додатокот на Упатството

Табела IV 1 1 Детали за суровини, меѓупроизводи, производи, итн поврзани со процесите, а кои се употребуваат или се создадени на локацијата

Реф.бр или шифра	Материјал/ Супстанција ¹	CAS ² број	Категорија на опасност ³	Количина	Годишна Употреба* (тони)	Природа на употребата	R ⁴ - Фраза	S ¹² - фраза
31b**	Оцетна киселина	64-19-7	Корозивен	мало	мало	Сектор за квалитет	14, 22, 34, 65	24, 51
31c**	Азотна киселина	7697-37-2	Корозивен	мало	мало	Сектор за квалитет	35	1/2, 23, 26, 36, 45
31d**	Ортофосфорна киселина	7664-38-2	Корозивен	мало	мало	Сектор за квалитет	34	20, 23, 26, 36/37/39, 45, 60
31e**	Сулфурна киселина	7664-93-9	Корозивен	мало	мало	Сектор за квалитет	8, 35	26, 30, 45
31f**	Млечна киселина	50-21-5	Корозивен	мало	мало	Сектор за квалитет	34	26, 45, 36/37/39
31g**	Флуороводородна киселина	7664-39-3	Токсичен и корозивен	мало	мало	Сектор за квалитет	36/37/38	24/25
31h**	Глицерин	56-81-5		мало	мало	Сектор за квалитет	36/37/38	24/25
31i**	Калиум хидроксид	1310-58-3	Корозивен	мало	мало	Сектор за квалитет	20, 21, 22, 35, 41	26, 36, 37, 53, 61, 62
31j**	Натриум карбонат синхидрид	497-19-8	Не е класифициран	мало	мало	Сектор за квалитет	36/37/38	2, 22, 26
31k**	Натриум хидроксид	1310-73-2	Корозивен	мало	мало	Сектор за квалитет	36, 38	13, 26, 36/37/39
32**	Масла и мазива		неопасен			Одржување	23/25, 43, 48/20/22, 53	45-50
32a**	Моторно масло		неопасен	70 лит.	15 000 лит.	Одржување	43, 53	29, 43, 53, 56
32b**	Хидраулично масло		неопасен	1 050 лит	14 000 лит.	Одржување	36, 37	36/37
32c	Редукторско масло		неопасен	1 500 лит.	16 000 лит.	Одржување	нема	нема

* Индикативни броеви во зависност од користената рецептура, видот на готовиот производ и големината на неопходни залихи

** Наведените CAS броеви и R и S фрази се преземени од литература

1 Во случај каде материјалот вклучува одреден број на потребни и достапни опасни супстанции, додадете детали за секоја супстанција

2 Chemical Abstracts Service

3 Закон за превоз на опасни материи (Сл. Лист на СФРЈ бр.27/90, 45/90, Сл.Весник на РМ 12/93)

4 Според Анекс 2 од Додатокот на Упатството

Табела IV 1 1 Детали за суровини, меѓупроизводи, производи, итн поврзани со процесите, а кои се употребуваат или се создадени на локацијата

Реф.бр или шифра	Материјал/ Супстанција ¹	CAS ² број	Категорија на опасност ³	Количина	Годишна Употреба* (тони)	Природа на употребата	R ⁴ - Фраза	S ¹² - фраза
32d	Масти за Подмачкување Serplattyn		неопасен	200 лит.	3 000 лит.	Одржување	нема	нема
32e**	Трансформаторско масло		неопасен	2 000 лит.	1 тон	Одржување	51/53	36/37, 50, 56
33	Готов бетон		неопасен	/	80 000 м ³	Краен производ	нема	нема
34	Вода		неопасен	/	600 000 м ³	Агенс за ладење	нема	нема
35	Адитиви за мелење		неопасен	150 000 l	1 800 000 l	Мелење цемент	нема	нема
36	Адитиви за Готов бетон			25 000 l	200 000 l	Готов бетон	нема	нема
37	Агрегати за готов бетон		неопасен	2 000	16 000	Готов бетон	нема	нема
38	Битумен	8052-42-4	неопасен	/	/	Суровина	нема	нема
39	Отпадно стакло		неопасен	/	/	Суровина	нема	нема
40	Отпадни цигли		неопасен	/	/	Суровина	нема	нема
41	Отпадна керамика		неопасен	/	/	Суровина	нема	нема
42**	Феро сулфат Fe SO ₄ *H ₂ O; FeSO ₄ *4H ₂ O Fe SO ₄ *6H ₂ O; FeSO ₄ *7H ₂ O	13463-43-9	неопасен		0,3-0,7% (во клинкер)	Агенс за редуција	36/38	2, 46
43**	Калаен сулфат SnSO ₄	7488-55-3	неопасен	/	0,01% (во клинкер)	Агенс за редуција	38, 41	36, 37, 38
44	Силикатна прашина		неопасен	5 000	50 000	Суровина	нема	нема
45	Кварцит		неопасен	40	62 500	Суровина	нема	нема
46	Калциум флуорид	7789-75-5				Суровина	36, 37, 38	26, 37/39

* Индикативни броеви во зависност од користената рецептура, видот на готовиот производ и големината на неопходни залихи

** Наведените CAS броеви и R и S фрази се преземени од литература

1 Во случај каде материјалот вклучува одреден број на потребни и достапни опасни супстанции, додадете детали за секоја супстанција

2 Chemical Abstracts Service

3 Закон за превоз на опасни материи (Сл. Лист на СФРЈ бр.27/90, 45/90, Сл.Весник на РМ 12/93)

4 Според Анекс 2 од Додатокот на Упатството