



CSI S.p.A.

Sede Legale: Cascina Traversagna, 21 - 20030 SENAGO (MI) - Italy

Sede operativa ed Amministrativa: V.le Lombardia, 20- 20021 BOLLATE (MI) - Italy Tel. 0039. 0238330.1 Fax 0039.02.3503940 - www.csi-spa.com

Autorizzato dal Ministero delle Infrastrutture e dei trasporti - Comando generale del Corpo delle capitanerie di porto  
Issued on behalf of Italian authority: Ministry of Infrastructure and Transport - Coast Guard Headquarters

**CERTIFICATO DI APPROVAZIONE DEL PROTOTIPO**  
**IMBALLAGGI, GRANDI IMBALLAGGI E CONTENITORI INTERMEDI**  
**(Articolo 32, Comma 6, D.P.R. 6 giugno 2005, n.134)**  
**PROTOTYPE APPROVAL CERTIFICATE**  
**PACKAGING, LARGE PACKAGING AND INTERMEDIATE BULK CONTAINER**  
**(Article 32, Paragraph 6, D.P.R. 6 June 2005 n. 134)**

**N. 57616**

Richiedente  
Applicant

Ragione sociale: MAUSER GROUP TURKEY  
Company name  
Sede Legale: İSTANYON MAH. GÜNEY YAN YOL CAD. NO: 70  
Legal Address: GEBZE, KOCAELİ - TURKEY  
Sede di produzione: İSTANYON MAH. GÜNEY YAN YOL CAD. NO: 70  
Production Address: GEBZE, KOCAELİ - TURKEY

Approvazione rilasciata sulle base delle seguenti normative:

Codice IMDG 37-14 e D.P.R. 6 giugno 2005, n. 134

Approval issued in compliance with the following regulations:

IMDG Code 37-14 e D.P.R. 6 giugno 2005, n. 134

Descrizione prototipo  
Prototype description

Codice prototipo: 1A2  
Prototype code:  
Identificazione del prototipo: 218 liters Metal Conical Drum  
Prototype identification:  
Descrizione prototipo: Fusto in acciaio ad apertura totale  
Prototype description: Steel drum with removable head  
Tipo di costruzione: Saldatura corpo e aggraffatura fondo  
Type of manufacturing: Welded body and seamed bottom  
Tipo di materiale: Acciaio  
Type of material: Steel  
Caratteristiche materiale: EN 10202  
Material properties:  
Spessore: Corpo 0,8 mm, Coperchio 0,8 mm, Fondo 0,9 mm  
Thickness: Body 0,8 mm, Top head 0,8 mm, Bottom head 0,9 mm  
Chiusure: Coperchio con anello a leva  
Closures: Cover and rim with lever  
Capacità: 218 l  
Capacity:  
Tara: 14,1 Kg ± 0,5 Kg  
Tare weight:  
Tara comprensiva di accessori: 18 kg ± 0,5 Kg  
Tare weight including accessories:  
Dimensioni esterne: Ø 560/527 mm x H. 950 mm  
External dimensions:  
Sistemi di presa/movimentazione: N.A.  
Gripping/Handling devices:

CSI S.p.A.

Sede Legale: Cascina Traversagna, 21 - 20030 SENAGO (MI) - Italy

Sede operativa ed Amministrativa: V.le Lombardia, 20- 20021 BOLLATE (MI) - Italy Tel. 0039. 0238330.1 Fax 0039.02.3503940 - www.csi-spa.com


## N. 57616

Dispositivi particolari: N.A.  
*Special devices:*

### Materie trasportabili *Transportable goods*

Stato fisico: Liquidi  
*Physical state:* Liquids  
Granulometria:  
*Particle size:*  
Densità (kg/l): 1,3 kg/l  
*Density (kg/l):*  
Tensione di vapore a 50 °C (kPa): 114 kPa a 50 °C  
*Vapour pressure at 50 °C (kPa):*  
Gruppo di imballaggio: II, III  
*Packing group:*  
Massa lorda massima (kg): 283 kg  
*Maximum gross mass (kg):*

### Marcatura/Marcatura primaria *Marking/Primary marking*

1A2/Y1,3/100/anno fabbricazione (manufacturing year)  
  
I/CSI57616MSR05

### Marcatura aggiuntiva *Additional marking*

Coperchio/ Top head: CSI/MSR05 Anello di chiusura/Locking ring: CSI/MSR05

L'apposizione della marcatura attesta la rispondenza al prototipo  
*The marking indicate the correspondence to the prototype*

### Prove eseguite *Performed tests*

Le prove secondo quanto riportato nel Rapporto di Prova CSI SpA n. 0012\ME\CMP\17\_2 (Rev. 0) emesso in data 10/02/2017, soddisfano le prescrizioni contenute nelle normative di riferimento sopra richiamata  
*The tests, according the test Report CSI SpA n. 0012\ME\CMP\17\_2 (Rev. 0) issued on 10/02/2017 satisfy the requirements of the above mentioned regulations*

### Prove di compatibilità *Chemical compatibility tests*

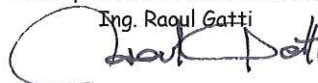
Non applicabile  
*Not applicable*

Rilasciato a Bollate (MI) il: 10/02/2017  
*Issued at Bollate (MI) on:*

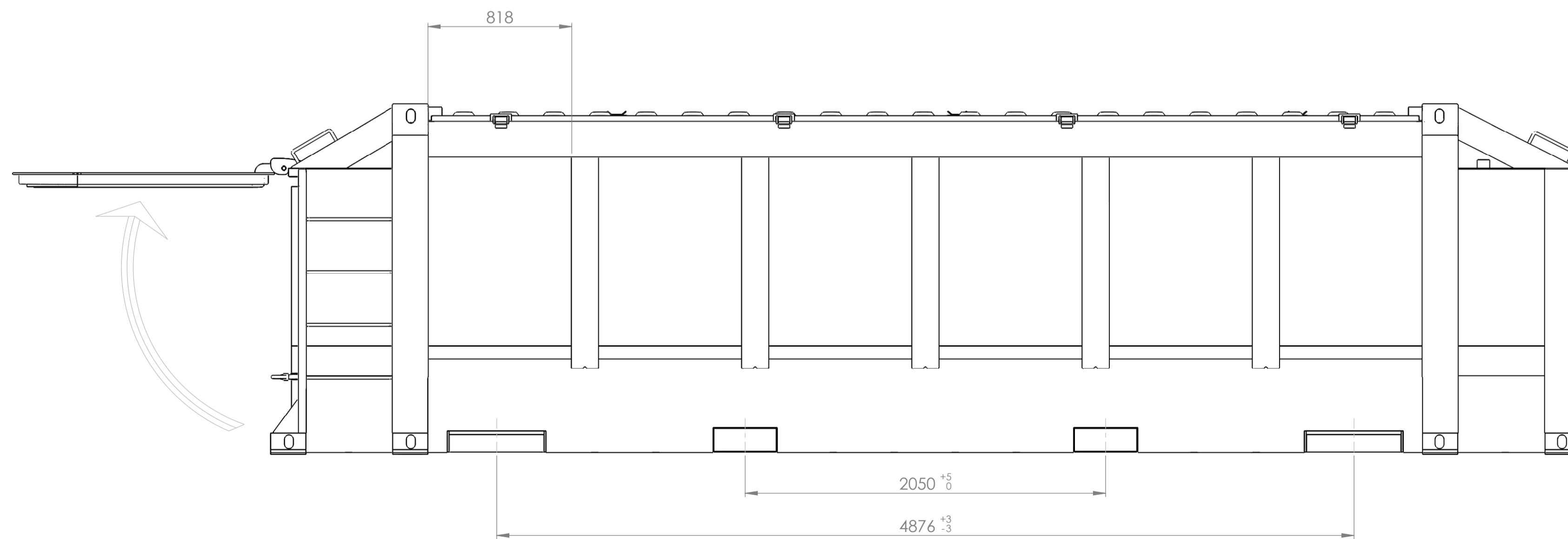
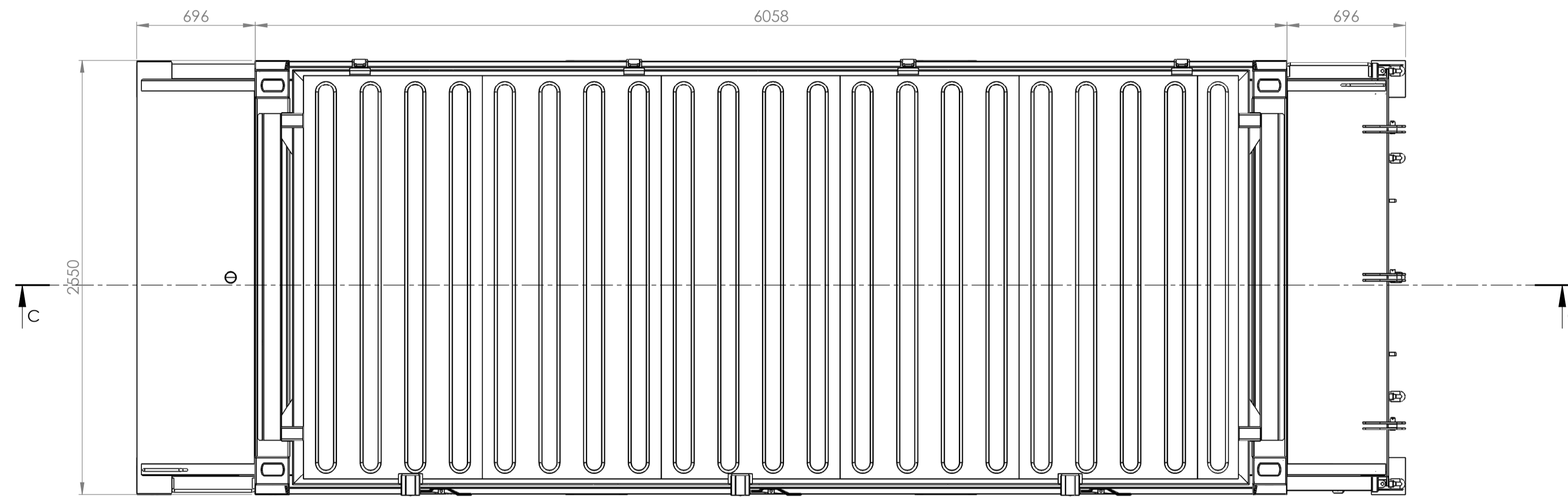
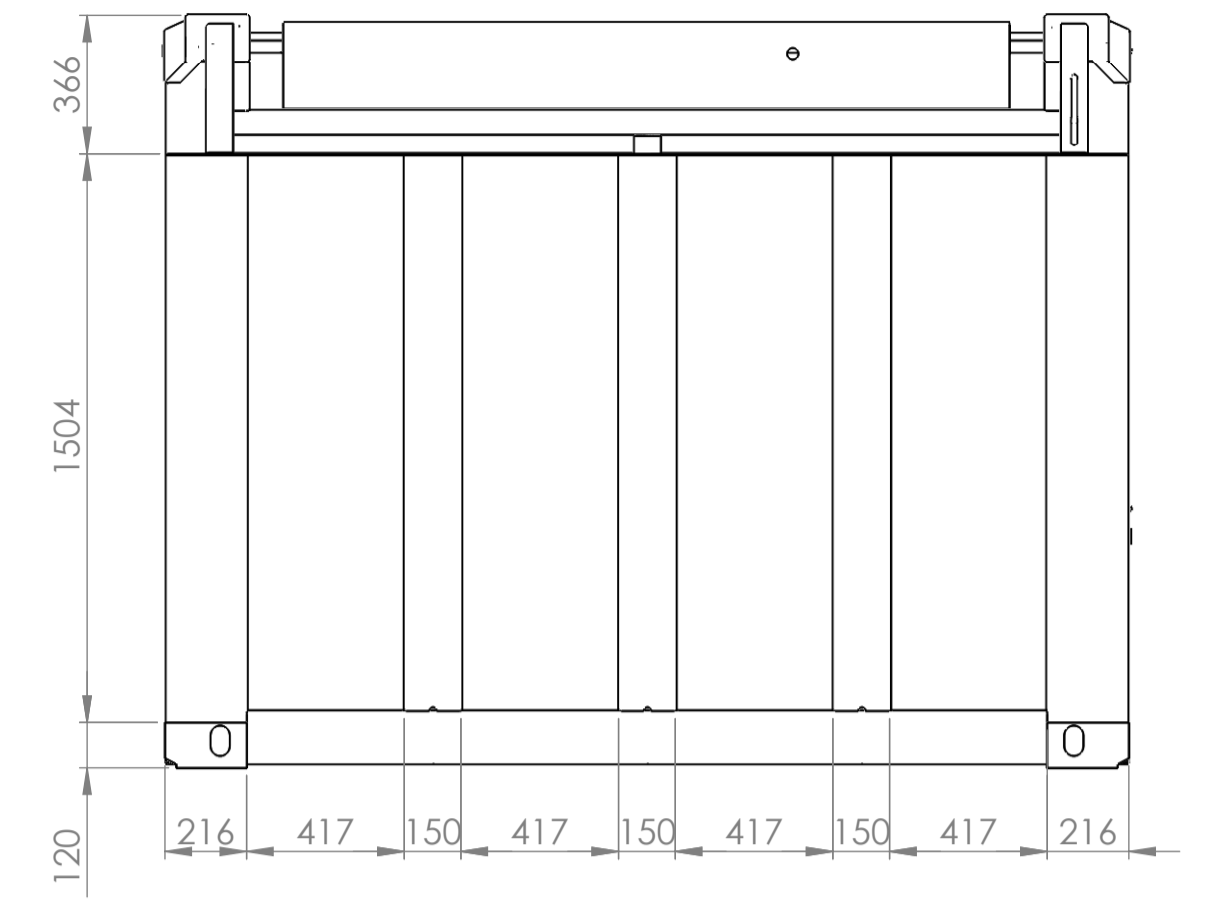
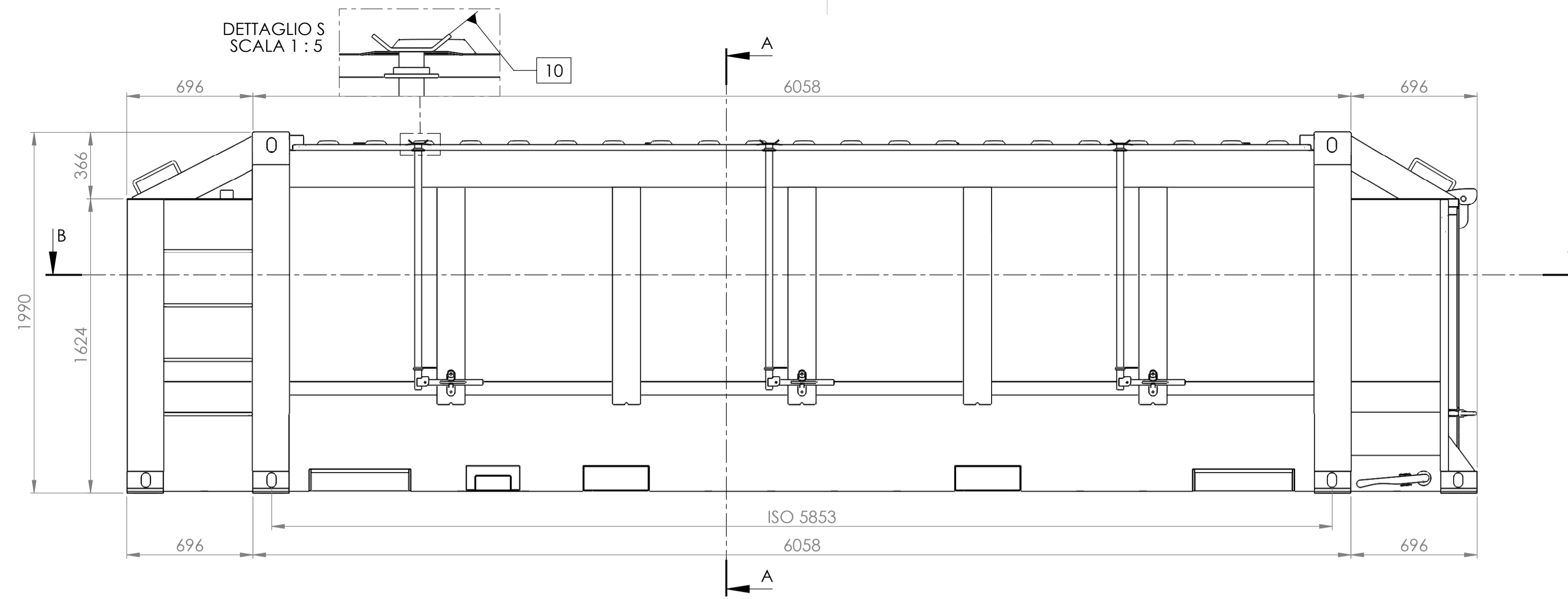
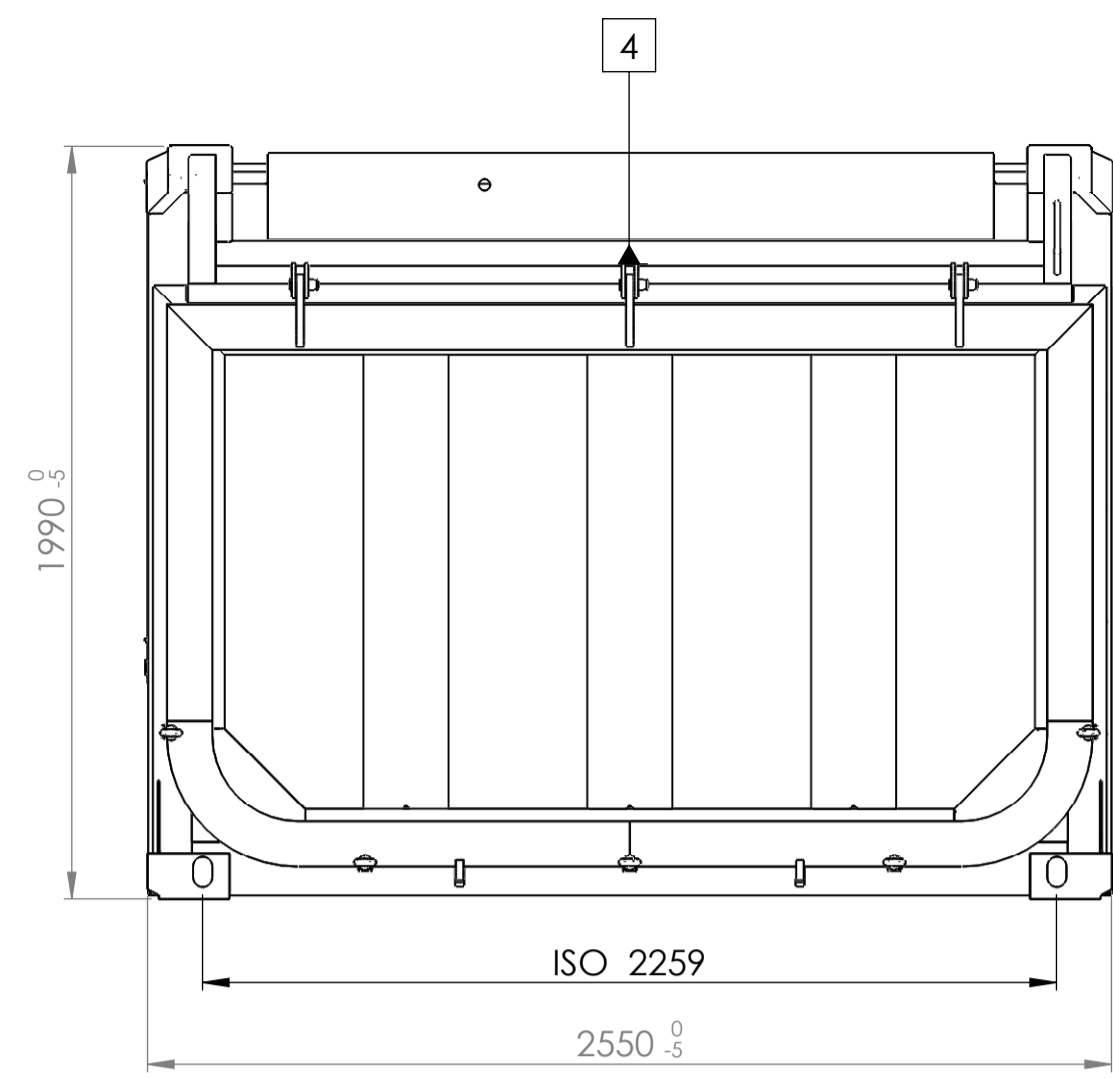
Data scadenza: 09/02/2022  
*Expiry date:*

Il Responsabile/ Authorized Person

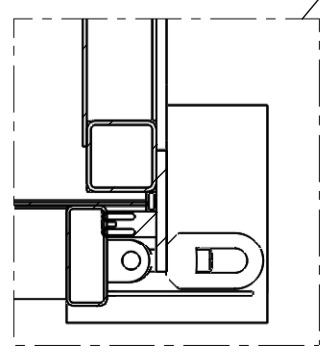
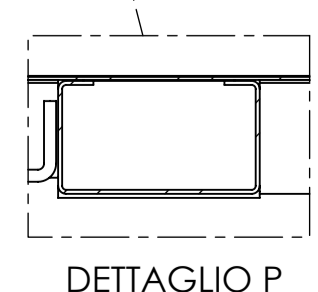
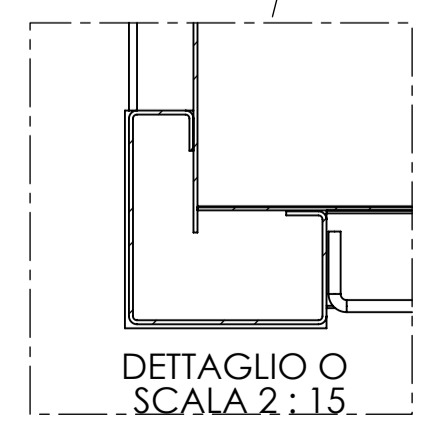
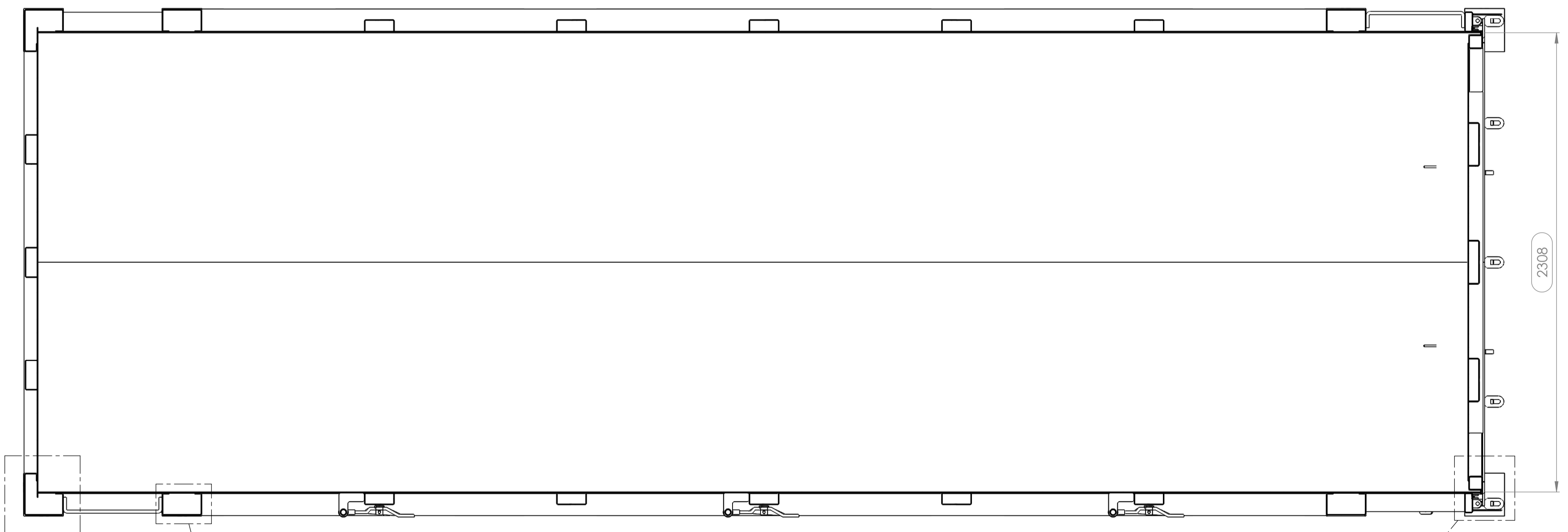
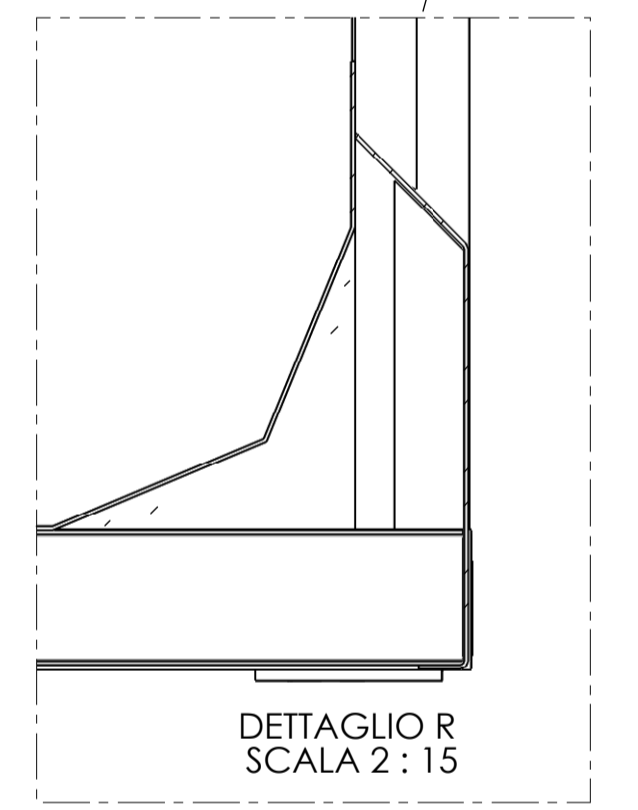
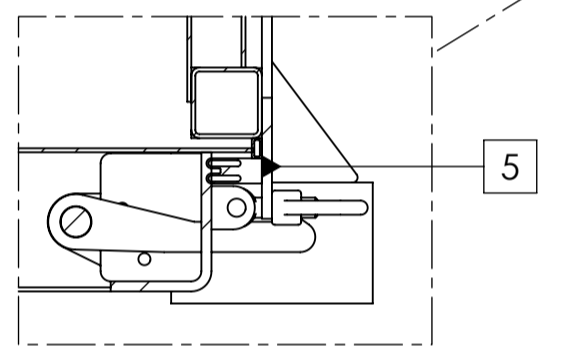
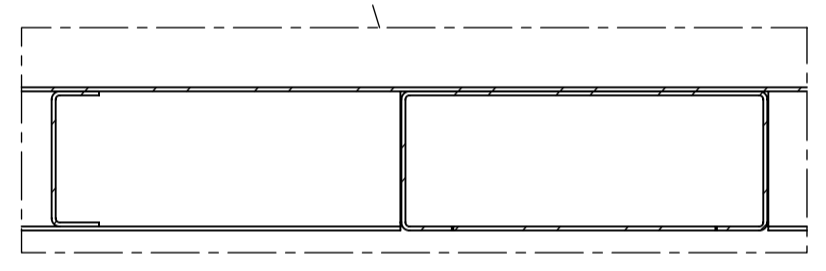
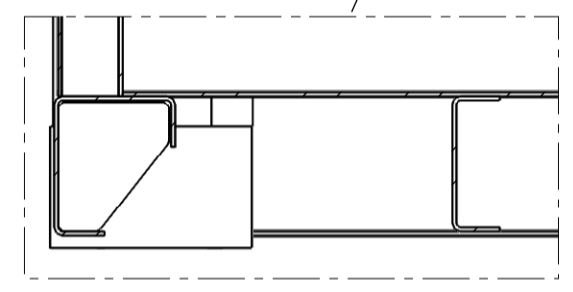
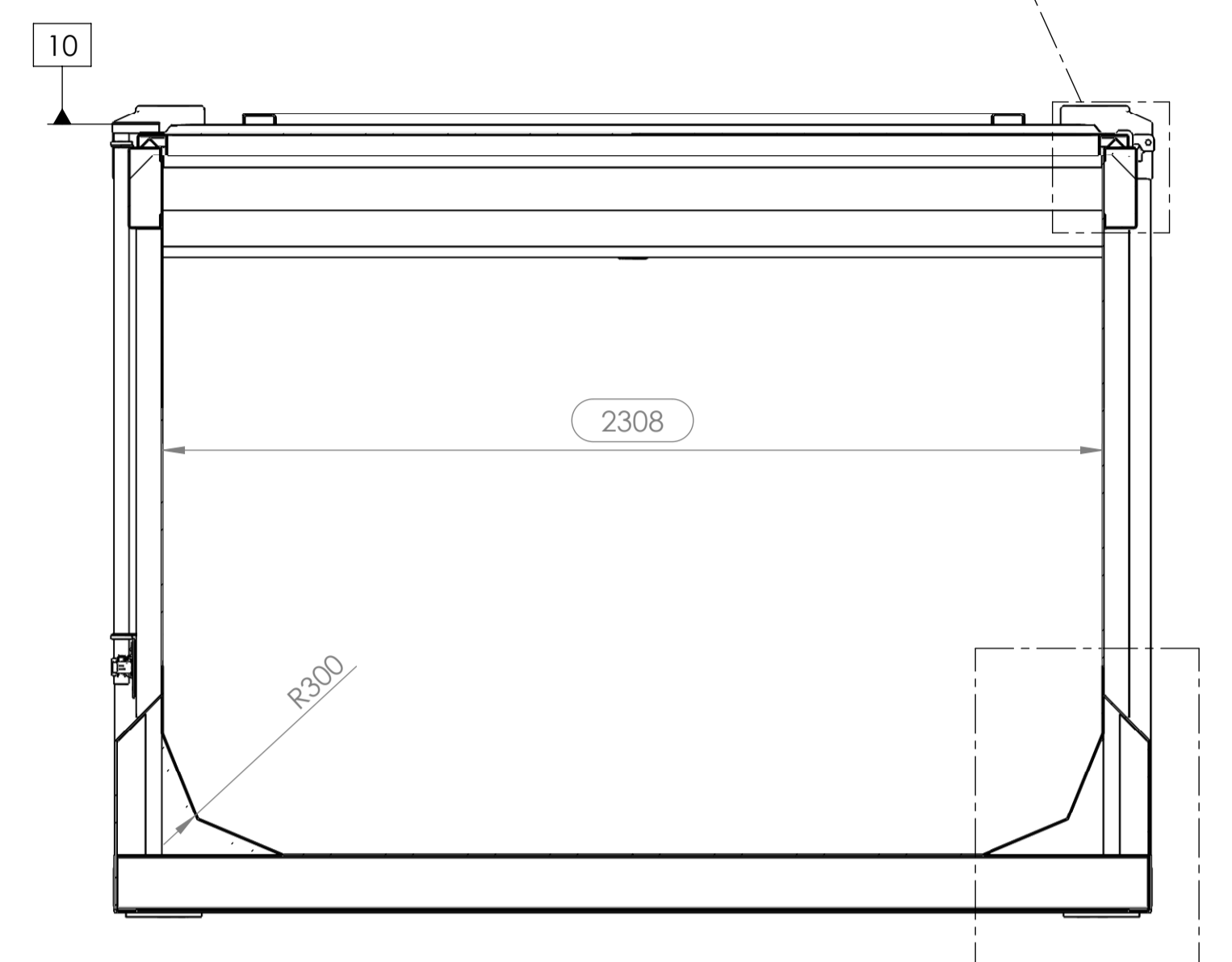
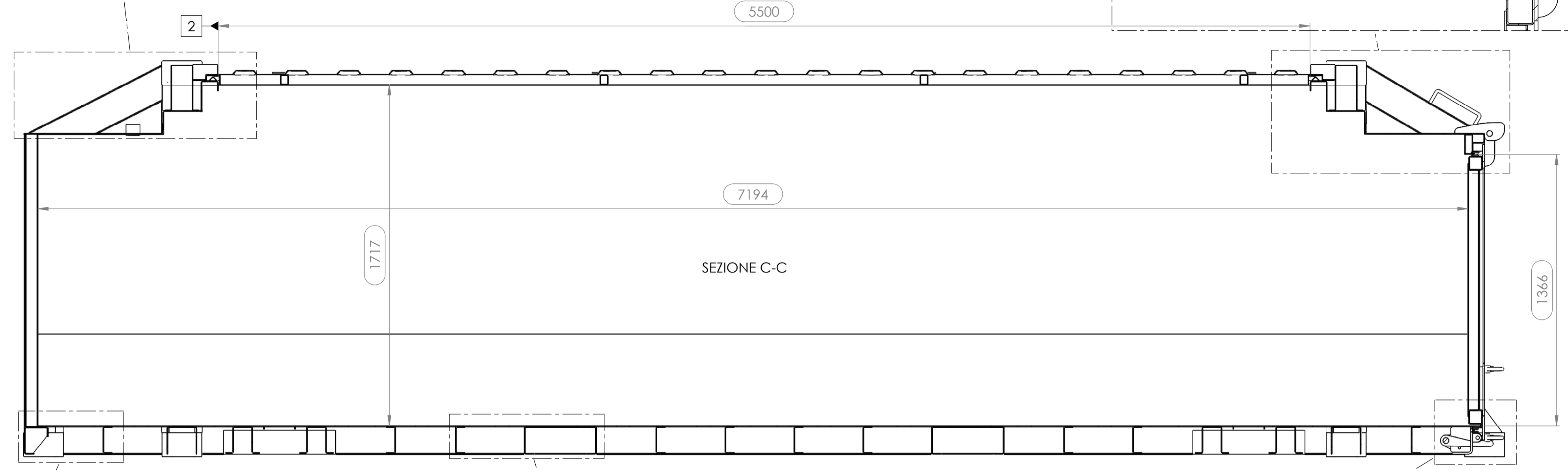
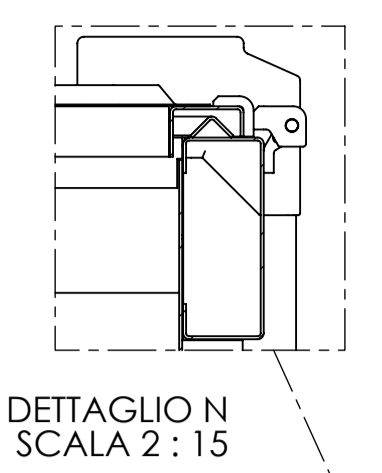
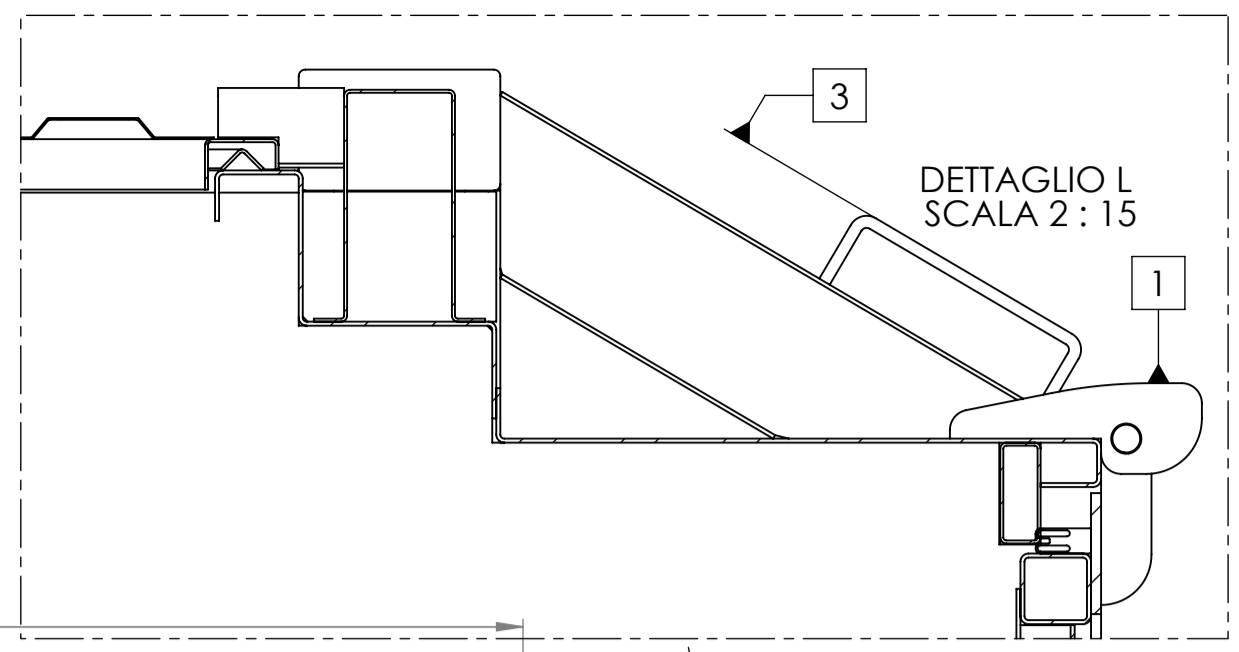
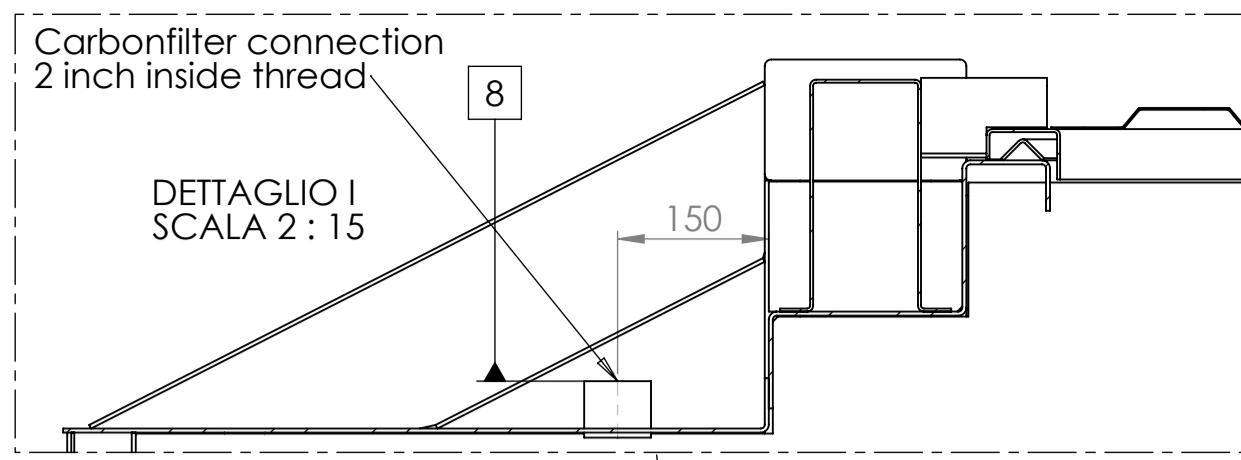
Ing. Raoul Gatti



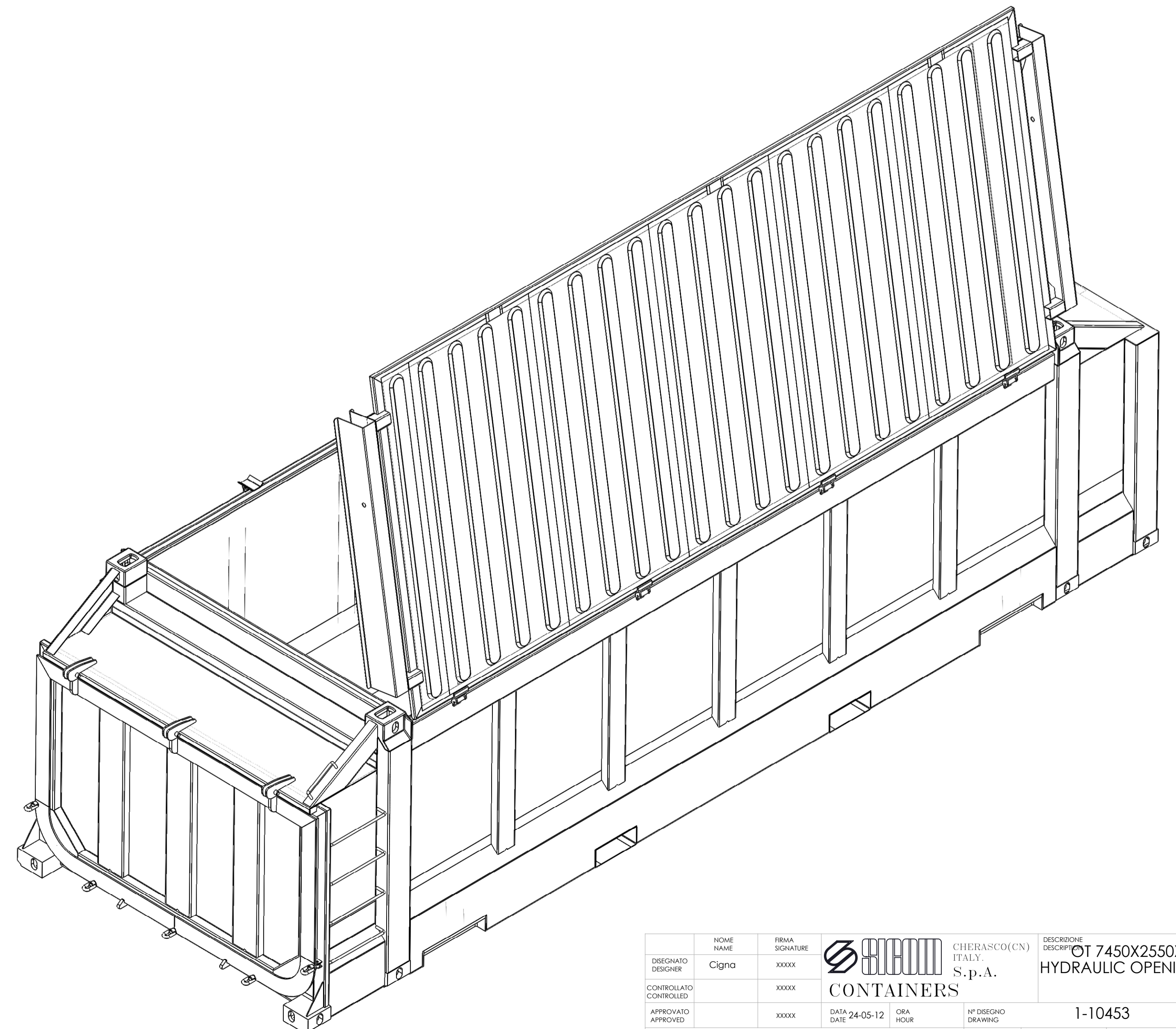
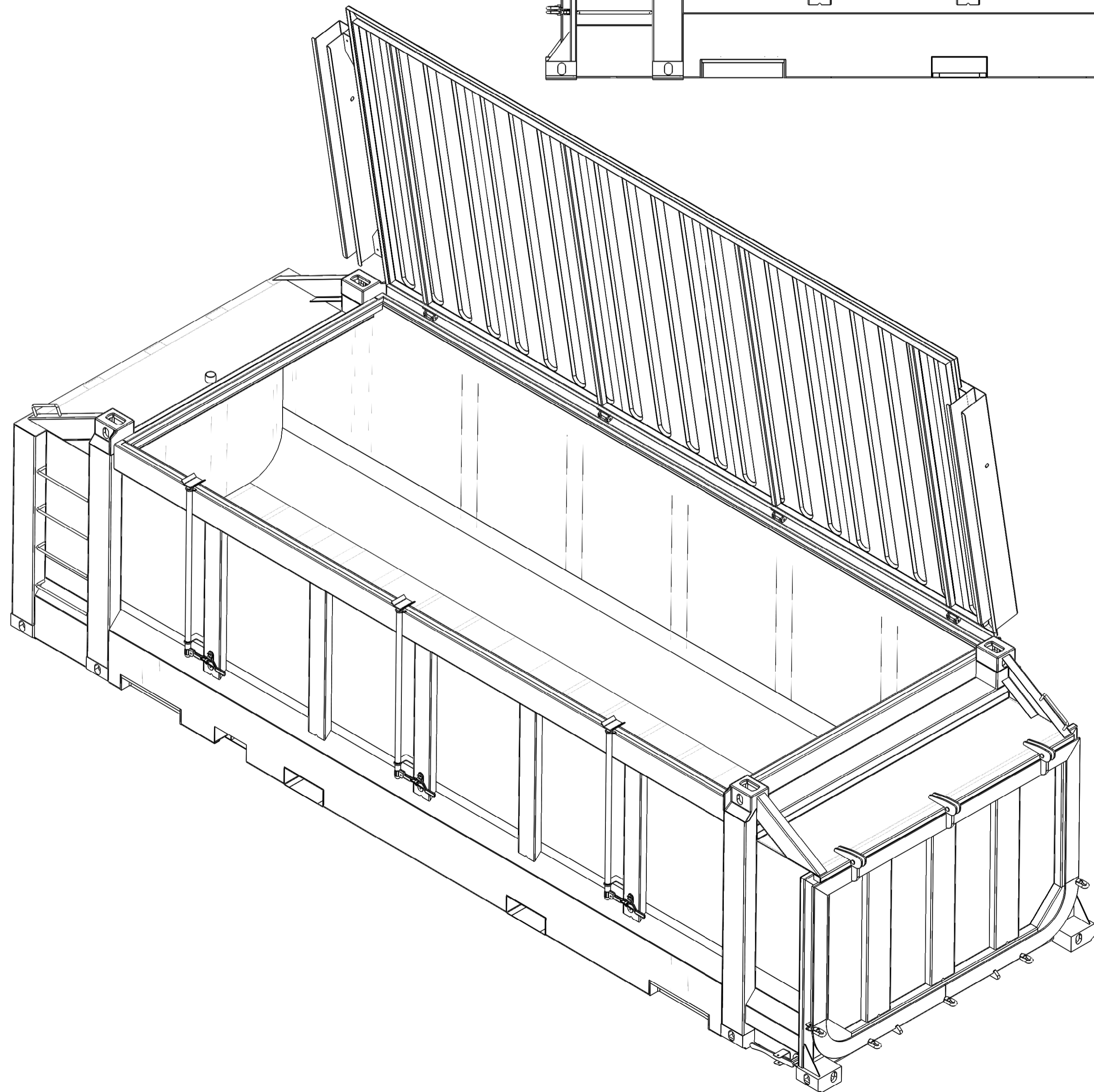
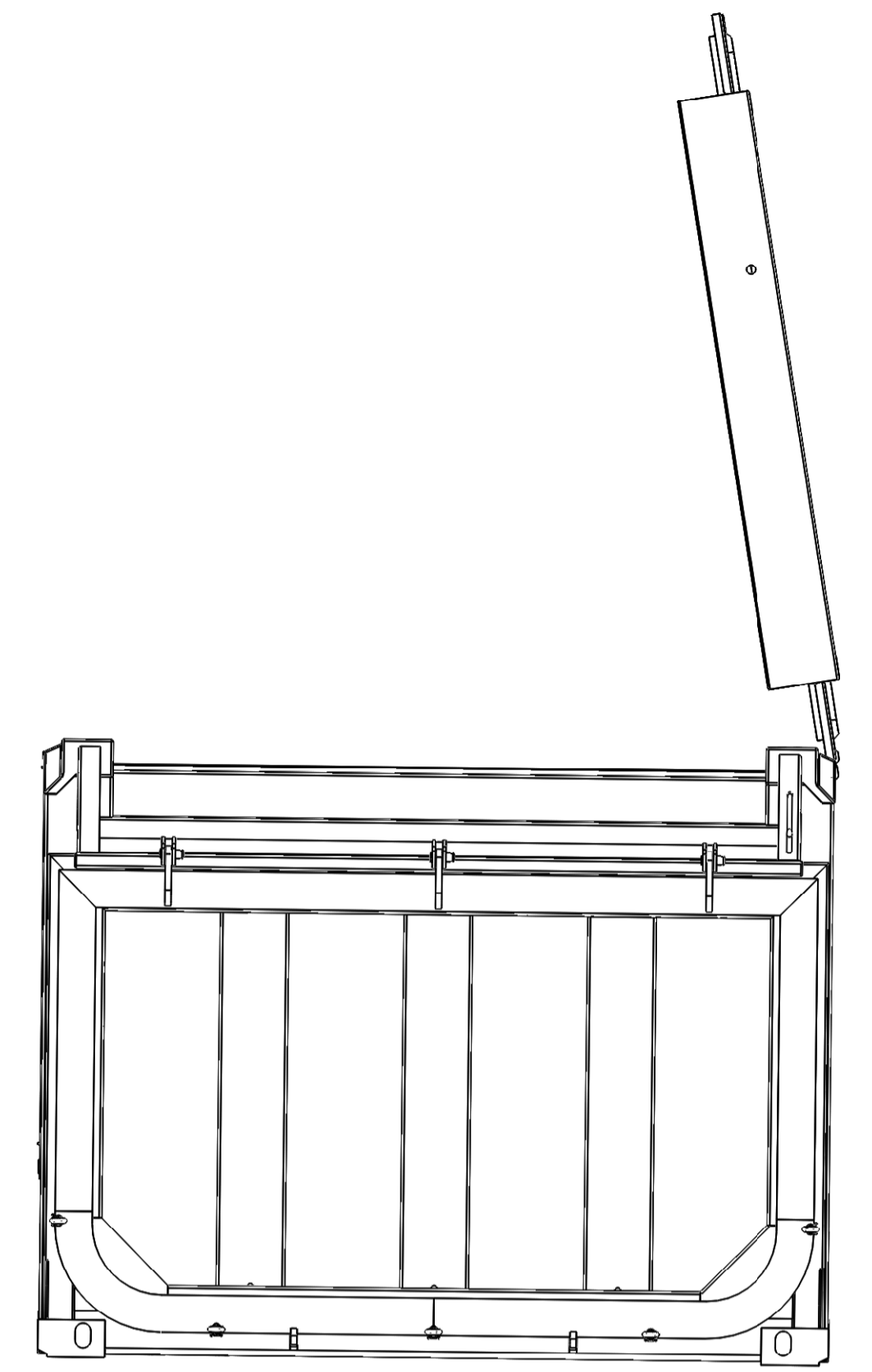
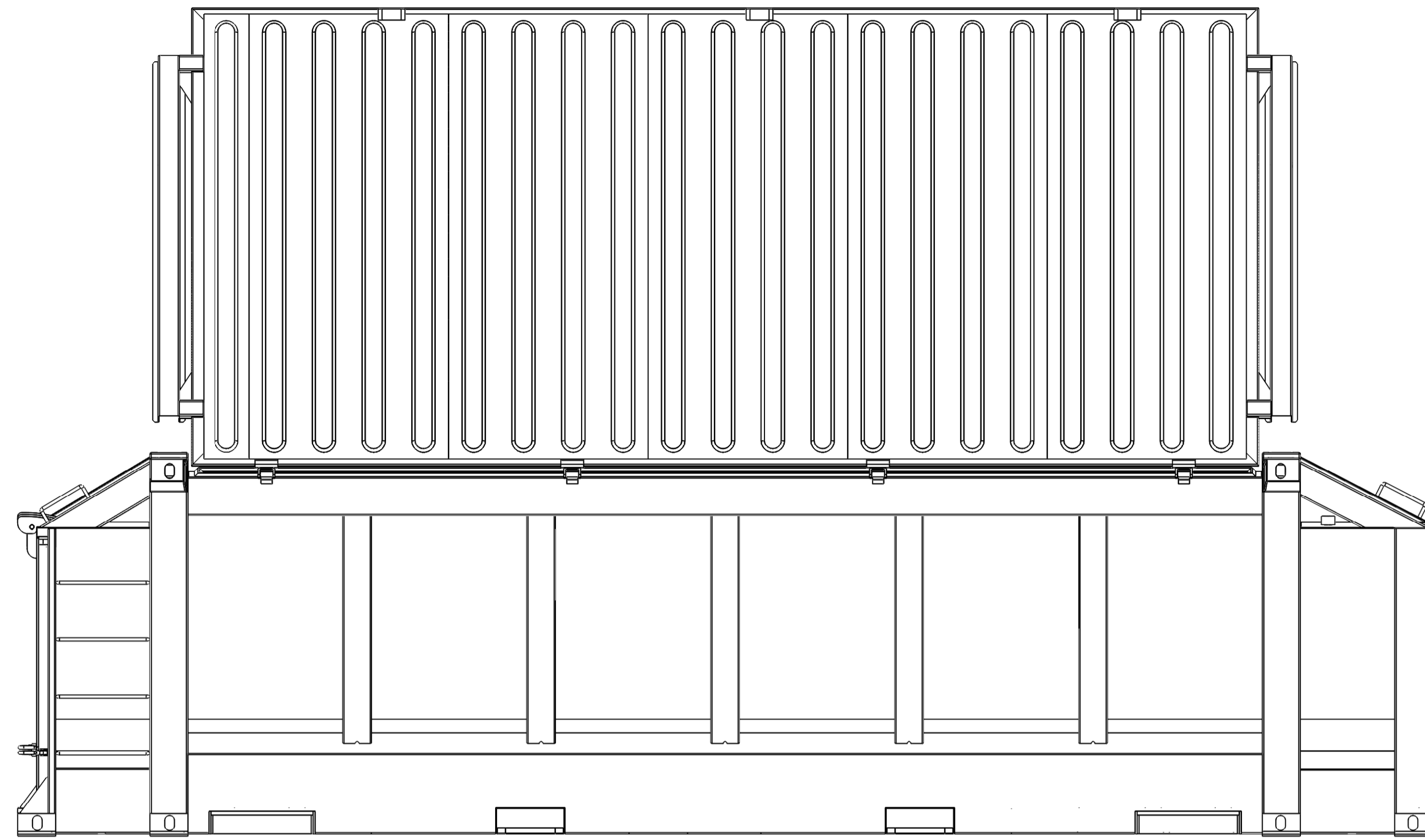
CSI S.p.A.  
Viale Lombardia n. 20  
20021 BOLLATE (MI)



NOME DESIGNER Cligna	FIRMA SIGNATURE xxxxxx	CHERASCO(CN) ITALY S.p.A.	DESCRIZIONE DESCRIP OT 7450X2550X1990 HYDRAULIC OPENING ROOF
CONTROLLATO CONTROLLED xxxxxx	APPROVATO APPROVED xxxxxx	DATA DATE 24-05-12	N° DISEGNO DRAWING 1-10453
Ai termini di legge ci riserviamo la proprietà di questo disegno con il divieto di riproduzione e di renderlo noto a terzi e a ditte concorrenti senza nostra autorizzazione.		SCALE SCALE 1:20	COMMESSA ORDER xxxxxx



DISEGNATO DESIGNER CIGNA	FIRMA SIGNATURE xxxxxx		CHERASCO (CN) ITALY S.p.A.	DESCRIZIONE DESCRIPTION OT 7450X2550X1990 HYDRAULIC OPENING ROOF
CONTROLLATO CONTROLLED APPROVATO APPROVED	xxxxxx		DATA DATE 24-05-12	ORA HOUR
Ai termini di legge ci riserviamo la proprietà di questo disegno con il divieto di riproduzione e di renderlo noto a terzi e a ditte concorrenti senza nostra autorizzazione.				TAVOLA SHEET 2-3



HOME NAME	IRMA S.p.A.	CHERASCO (CN) ITALY	DESCRIZIONE	OT 7450X2550X1990	
DISEGNATO	Cigna	xxxxxx	DESCRIZIONE	HYDRAULIC OPENING ROOF	
CONTROLLATO		xxxxxx	CONTAINERS		
APPROVATO		xxxxxx			
		DATA 24-05-12	ORA	N° DISEGNO	
		DATE	HOUR	DRAWING	
				1-10453	A1
<small>                 Ai termini di legge ci riserviamo la proprietà di questo disegno con il divieto di riproduzione e di renderlo noto a terzi e a ditte concorrenti senza nostra autorizzazione.             </small>				<small>                 COMMESSA ORDER XXXXX             </small>	<small>                 TAVOLA SHEET 3-3             </small>